



International Rail Transport Committee
Comité international des transports ferroviaires
Internationales Eisenbahntransportkomitee

Stand 1. Juli 2025

Handbuch CUV-Wagenbrief (GLW-CUV)

Gültig ab 1. Januar 2017

Inhaltsverzeichnis

Seite

A.	Allgemeines	4
0	Abkürzungen - Begriffe.....	4
1	Zweck des Handbuchs	5
2	Anwendungsbereich	5
B.	Gemeinsame Bestimmungen zum elektronischen Wagenbrief / Papier-Wagenbrief ...	5
3	Form und Inhalt des Wagenbriefs	6
4	Zahlung der Kosten	6
4.1	Begriffsbestimmung der Kosten	6
4.2	Verzeichnis der Kosten	6
4.3	Vermerke über die Zahlung der Kosten	6
4.4	Kostenvorschuss	7
4.5	Verzeichnis der Währungen	7
4.6	Umrechnungskurs	7
5	Verkehrsbeschränkungen	7
C.	Elektronischer Wagenbrief	8
6	Grundsatz.....	8
7	Vertrag über den elektronischen Austausch von Daten des Wagenbriefs (EDI-Vertrag)	8
8	Ausdrucke	8
9	Gemischtes System	8
D.	Papier-Wagenbrief	9
10	Muster	9
E.	Sonstige Dokumente	10
11	Frankaturrechnung	10
12	Nachträgliche Verfügung.....	10
13	Beförderungshindernis	10
14	Übergabehindernis	10
15	Sprachen	10
16	Erstellung und Übermittlung.....	10
F.	Schluss- und Übergangsbestimmungen	11
17	In-Kraft-Treten	11
18	Übergangsbestimmungen	11

Anlagen

1	Funktionelle und rechtliche Anforderungen für den elektronischen Wagenbrief.....	13
2	Erläuterungen zum Inhalt des Wagenbriefes.....	25
3	Verzeichnis der Kosten.....	31
4	CUV-Wagenbrief – Regelungen und Empfehlungen.....	37
	4a Muster CUV-Wagenbrief	39
	4b Muster CUV-Wagenbrief Kombiniertes Verkehr.....	51
5	Erläuterungen zum Inhalt der Wagenliste.....	63
6	Frankaturrechnung.....	65
7	Nachträgliche Verfügung	73
8	Benachrichtigung über ein Beförderungshindernis – Anweisungen des Absenders.....	77
9	Benachrichtigung über ein Übergabehindernis – Anweisungen des Absenders.....	81
10	Währungsbezeichnungen und Codes.....	85

A. Allgemeines

0 Abkürzungen - Begriffe

Abgangsbahnhof	Bahnhof, der den Übernahmeort des Wagens bedient
Absender	Halter, oder Dritter, der im Namen des Halters handelt, der einem verwenden- den EVU einen leeren Wagen als Beförderungsmittel zur Beförderung übergibt (s. Art. 9.1 AVV).
Ankunftsbahnhof	Bahnhof, der den Übergabeort des Wagens bedient
Ausdruck des elektronischen Wagenbriefes	Auf Papier gedruckte Ausgabe der gespeicherten elektronischen Datenauf- zeichnungen des Wagenbriefes
AVV	Allgemeiner Vertrag für die Verwendung von Güterwagen
CIM	Einheitliche Rechtsvorschriften für den Vertrag über die internationale Eisenbahnbeförderung von Gütern
CIT	Internationales Eisenbahntransportkomitee
CUV	Einheitliche Rechtsvorschriften für Verträge über die Verwendung von Wagen im internationalen Eisenbahnverkehr
DIUM	Einheitlicher Entfernungszeiger für den internationalen Güterverkehr (Distancier International Uniforme Marchandises)
Dokument	Sammelbezeichnung für Wagenbriefe oder dem Wagenbrief beigegebene Beilagen gemäss GLW-CUV, Anlage 2, Erläuterungen zu Feld 9, unabhängig davon, ob sie in elektronischer Form oder in Papierform vorliegen.
EDI	Elektronischer Datenaustausch zwischen Informatiksystemen in Form von EDI-Meldungen
EDI-Meldung	Datensatz, der gemäss einer zulässigen Norm strukturiert ist und in einer Form dargestellt wird, die elektronisch gelesen, sowie automatisch und unzweideutig verarbeitet werden kann
EDV	Elektronische Datenverarbeitung
Elektronischer Wagenbrief	Elektronisch gespeicherte Datenaufzeichnungen, die den Wagenbrief dar- stellen
EU	Europäische Union
Eisenbahn- verkehrsunternehmen / EVU	Jedes private oder öffentlich-rechtliche Unternehmen, das über eine Lizenz entsprechend der geltenden EU-Gesetzgebung verfügt und dessen Haupttätigkeit im Erbringen von Eisenbahnverkehrsleistungen zur Beförderung von Gütern und/oder Personen besteht, wobei dieses Unternehmen verbindlich die Traktion sicherstellen muss; dieser Begriff umfasst auch die Unternehmen, die nur die Traktion sicherstellen.
Heimatbahnhof; Geographische Zone *)	Heimatbahnhof : bezeichneter Bahnhof, der am Wagen angeschrieben ist und an den ein leerer Wagen zurückzusenden ist, wenn der Halter keine Anwei- sungen erteilt hat. Geographische Zone *): umfasst mehrere Bahnhöfe in einer bekannt gegebene- nen Region; ein leerer Wagen ist an einen dieser regionalen Bahnhöfe zurückzusenden, wenn der Halter keine Anweisungen erteilt hat. *) Zu verstehen als „Geographische <u>Heimat-Zone</u> “
MWSt	Mehrwertsteuer
Papier-Wagenbrief	Papierdokument, das den Wagenbrief darstellt
RID	Ordnung für die internationale Eisenbahnbeförderung gefährlicher Güter
UIC	Internationaler Eisenbahnverband
Wagenbrief	Elektronische Datenaufzeichnungen bzw. Papierdokument, die/das die leeren Wagen im Rahmen des AVV begleitet/n
Wagenhalter oder Halter	Bezeichnet die natürliche oder juristische Person, die als Eigentümer oder Verfügungsberechtigter einen Wagen als Beförderungsmittel nutzt und als Halter des Wagens in dem zuständigen offiziellen Fahrzeugregister einge- tragen ist, oder, wenn der Wagen nicht in dem zuständigen offiziellen Fahrzeugregister registriert ist oder ein solches Register nicht existiert, die natürliche oder juristische Person, die dem AVV-Büro gegenüber erklärt hat, Halter des Wagens zu sein.

1 Zweck des Handbuchs

Dieses Handbuch enthält die Bestimmungen zur Behandlung des Wagenbriefes und der sonstigen Dokumente für die Beförderung von leeren Wagen als Beförderungsmittel (siehe Artikel 14.2 AVV).

Diese Dokumente können in elektronischer Form oder in Papierform erstellt werden.

Das Verfahren, das zwischen den Parteien des Verwendungsvertrages vereinbart wird, um die Dokumente in elektronischer Form zu erstellen, muss gewährleisten, dass die darin enthaltenen Angaben vom Zeitpunkt der Ausstellung verlässlich und vertrauenswürdig sind. Das Verfahren, das zwischen den Parteien des Verwendungsvertrages vereinbart wird, um den elektronischen Wagenbrief zu ergänzen oder zu ändern, muss die vorgenommenen Veränderungen erkenntlich machen. Desgleichen muss es auch die ursprünglichen Angaben, die im elektronischen Wagenbrief enthalten sind, erhalten können. Der elektronische Wagenbrief ist zu authentifizieren. Die Authentifizierung kann durch die elektronische Signatur oder ein anderes geeignetes Verfahren erfolgen.

2 Anwendungsbereich

Vorbehaltlich besonderer Vereinbarung gilt dieses Handbuch für Sendungen, die in der Beziehung Halter – Verwendendes EVU dem AVV unterstellt sind.

Wenn ein Wagen Zollformalitäten unterliegt, muss dieser Wagen als Gut zur Beförderung aufgegeben werden. Er unterliegt also den Einheitlichen Rechtsvorschriften CIM (vgl. Art. 24 CIM). Ein Wagen unterliegt Zollformalitäten bei Überquerung einer Zollgrenze, insbesondere bei Überführung

- vor und nach Vermietung
- zur/nach der Reinigung
- zur/nach der Reparatur
- zur/nach der Revision
- zum/nach dem Umbau
- zum Kauf oder Verkauf
- zur Verschrottung.

Die Bestimmungen des AVV gelten für diesen Wagen jedoch weiterhin, soweit sie nicht im Widerspruch zu den Einheitlichen Rechtsvorschriften CIM stehen.

In den aufgelisteten Fällen gem. Absatz 2 kann die Rückbeförderung eines Wagens aus seiner Verwendung als Beförderungsmittel gemäss Zollkodex-DVO der Union bzw. gemäss jeweiligem nationalem Zollrecht (insbesondere aus der Beladung) trotzdem als Beförderungsmittel (NHM 9921.10 – 9921.40 oder 9922.10 – 9922.40) erfolgen,

- wenn die Verwendung als Beförderungsmittel in einem Drittland erfolgte, der Wagen in einem EU-Mitgliedstaat für den freien Verkehr zugelassen ist und in einen EU-Mitgliedstaat zurück befördert wird oder
- wenn die Verwendung als Beförderungsmittel in einem EU-Mitgliedstaat erfolgte, der Wagen in einem Drittland für den freien Verkehr zugelassen ist und in dieses Drittland zurück befördert wird.

B. Gemeinsame Bestimmungen zum elektronischen Wagenbrief / Papier-Wagenbrief

3 Form und Inhalt des Wagenbriefs

Die Beförderung eines leeren Wagens als Beförderungsmittel wird in einem Wagenbrief, der den Anforderungen der [Anlage 1](#) (elektronischer Wagenbrief) oder der [Anlage 2](#) (Papier-Wagenbrief) entspricht, festgehalten.

Sofern nicht etwas anderes vereinbart ist, ist für jeden Wagen ein Wagenbrief auszustellen.

Ein herunterladbares Formular des CUV-Wagenbriefs ist auf www.cit-rail.org zum Ausfüllen, Ausdrucken und elektronisch Übermitteln bereitgestellt.

4 Zahlung der Kosten

4.1 Begriffsbestimmung der Kosten

Die zwischen dem Ort der Übernahme und dem Ort der Übergabe entstehenden Kosten umfassen:

- a) die Beförderungskosten, d.h. alle Kosten für die Beförderungsleistung oder eine beförderungsnaher Leistung;
- b) die Nebengebühren, d.h. die Kosten für eine vom EVU erbrachte Zusatzleistung;
- c) die sonstigen Kosten, die vom EVU aufgrund entsprechender Belege abgerechnet werden.

Sofern für die Berechnung der Kosten keine Vereinbarungen bestehen, gelten die Preislisten, Tarife und Bedingungen des EVU, das gemäss dem Verwendungsvertrag die jeweilige Leistung erbringt.

4.2 Verzeichnis der Kosten

Das Verzeichnis der gängigen Kosten für die mit der Beförderung in Zusammenhang stehenden Leistungen und Nebengebühren ist Gegenstand der [Anlage 3](#).

4.3 Vermerke über die Zahlung der Kosten

Die Kosten werden, sofern nichts anderes vereinbart wurde, entsprechend den nachstehenden Vermerken entweder vom Absender dem verwendenden EVU bei Abgang oder vom Empfänger dem verwendenden EVU bei Bestimmung gezahlt.

Vermerk	Bedeutung
a) Franko, gegebenenfalls bis X	Absender zahlt Beförderungskosten, gegebenenfalls bis X (X bezeichnet einen Tarifschnittpunkt)
b) Franko, einschliesslich ..., gegebenenfalls bis X	Absender zahlt Beförderungskosten und zusätzlich die bezeichneten Nebengebühren, gegebenenfalls bis X (X bezeichnet einen Tarifschnittpunkt).
c) EXW	Alle Kosten werden vom Empfänger gezahlt.

Stellt der Beförderer fest, dass die Angabe über die Zahlung der Kosten fehlt, mit sonstigen Eintragungen im Wagenbrief unvereinbar ist oder dass die Absicht des Absenders daraus nicht eindeutig hervorgeht, so hat er den Absender darauf aufmerksam zu machen. Vervollständigt oder berichtigt der Absender den Wagenbrief nicht oder kann er nicht mehr erreicht werden, so werden sämtliche Kosten vom Absender übernommen.

4.4 Kostenvorschuss

Das EVU kann eine Vorauszahlung der Kosten oder sonstige Sicherheiten verlangen.

4.5 Verzeichnung der Währungen

Das Verzeichnis der zur Verwendung im Wagenbrief vorgesehenen Währungsbezeichnungen und Codes ist Gegenstand der [Anlage 10](#).

4.6 Umrechnungskurs

Falls die Kostenberechnung eine Währungsumrechnung erfordert, ist folgender Umrechnungskurs anzuwenden:

- derjenige des Tages der Übernahme des Wagens für Kosten zu Lasten des Absenders;
- derjenige des Tages der Übergabe des Wagens für Kosten zu Lasten des Empfängers.

5 Verkehrsbeschränkungen

Im Fall von Verkehrsbeschränkungen kann die Durchführung der Beförderung ganz oder teilweise eingestellt werden. Diese Verkehrsbeschränkungen werden den betroffenen Absendern unverzüglich in angemessener schriftlicher Form mitgeteilt.

C. Elektronischer Wagenbrief

6 Grundsatz

Der Wagenbrief und die Begleitdokumente können auch in elektronischen Datenaufzeichnungen erstellt werden (siehe Artikel 14.2 AVV).

7 Vertrag über den elektronischen Austausch von Daten des Wagenbriefs (EDI-Vertrag)

Das verwendende EVU und der Absender regeln die auszutauschenden Meldungen und die Bedingungen für den Austausch der Daten des elektronischen Wagenbriefs in einem EDI-Vertrag.

8 Ausdrücke

Bei Bedarf wird der elektronische Wagenbrief auf Papier dargestellt.

Die Regelungen für das Erstellen und die Verwendung der Ausdrücke des elektronischen Wagenbriefs sind Gegenstand der [Anlage 1](#).

9 Gemischtes System

Um den elektronischen Wagenbrief – im Vorgriff auf seine flächendeckende Umsetzung – auf Teilstrecken nutzen zu können, kann ein gemischtes System vereinbart werden. Es ermöglicht, im Verlauf ein und derselben Sendung unterschiedliche Datenträger (Papier-Wagenbrief, elektronischer Wagenbrief, Ausdruck, der als Papier-Wagenbrief verwendet wird) zu verwenden.

Wird der Wagenbrief mittels eines Druckers erstellt, wird die Rückseite, falls erforderlich, bei Abgang auf ein besonderes Blatt gedruckt. Ist die Rückseite nicht ausgedruckt und treten unterwegs Kosten auf, so sind die Blätter 1 – 3 eines CUV-Wagenbriefs als Ergänzungsblätter zu verwenden und an den ursprünglichen Wagenbrief zu heften.

D. Papier-Wagenbrief

10 Muster

Die grundsätzlichen Bestimmungen für das Muster des Papier-Wagenbriefs enthält die [Anlage 4](#). Das Muster des Wagenbriefs ist Gegenstand der [Anlage 4a](#), jenes des Wagenbriefs Kombiniertes Verkehr ist Gegenstand der [Anlage 4b](#).

Werden bei Verwendung eines Papier-Wagenbriefs mehrere Wagen mit einem einzigen Wagenbrief aufgeliefert, ist die Anzahl der erforderlichen Wagenlisten im Wagenbrief einzutragen; diese Wagenlisten sind ihm beizugeben.

Die Wagenlisten sind integrierter Bestandteil des Papier-Wagenbriefs.

Die Erläuterungen zum Inhalt der Wagenliste sind Gegenstand der [Anlage 5](#).

E. Sonstige Dokumente

11 Frankaturrechnung

Kann der Betrag der Kosten, die der Absender übernimmt, bei der Übernahme des Wagens nicht genau festgestellt werden, so sind diese Kosten spätestens 30 Tage nach Ablauf der Übergabefrist mit dem Absender abzurechnen. Bei Verwendung eines Papier-Wagenbriefs werden diese Kosten in eine Frankaturrechnung gemäss dem Muster in [Anlage 6](#) eingetragen.

12 Nachträgliche Verfügung

Die Bestimmungen der Artikel 18 § 1 und 19 §§ 1 - 6 CIM gelten sinngemäss für das Verfügungsrecht über die Wagen und die Ausübung dieses Rechts. Jedoch ist einzig der Absender ermächtigt, über den Wagen zu verfügen.

Die Ausführungsbestimmungen und die zu verwendenden Dokumente sind Gegenstand der [Anlage 7](#).

13 Beförderungshindernis

Die Bestimmungen der Artikel 20 und 22 §§ 1 und 6 CIM gelten sinngemäss für das Beförderungshindernis und seine Folgen. Jedoch ist einzig der Absender ermächtigt, Anweisungen zu erteilen.

Die Ausführungsbestimmungen und die zu verwendenden Dokumente sind Gegenstand der [Anlage 8](#).

14 Übergabehindernis

Die Bestimmungen der Artikel 21 und 22 §§ 1 und 6 CIM gelten sinngemäss für das Übergabehindernis des Wagens an den Empfänger. Jedoch ist einzig der Absender ermächtigt, Anweisungen zu erteilen.

Die Ausführungsbestimmungen und die zu verwendenden Dokumente sind Gegenstand der [Anlage 9](#).

15 Sprachen

Die Dokumente gemäss den vorstehenden Punkten 11-14 sind in einer oder mehreren Sprachen zu drucken, wobei eine dieser Sprachen Deutsch, Englisch oder Französisch sein muss. Sondervereinbarungen mit dem EVU können etwas anderes bestimmen.

16 Erstellung und Übermittlung

Die Dokumente gemäss den vorstehenden Punkten 11 - 14 werden in geeigneter schriftlicher Form übermittelt. Zur Beschleunigung des Informationsflusses sind elektronische Mittel wie Internet oder E-Mail vorzuziehen. Zu diesem Zweck sind auf www.cit-rail.org herunterladbare Formulare zum Ausfüllen, Ausdrucken und elektronisch Übermitteln bereitgestellt.

F. Schluss- und Übergangsbestimmungen

17 In-Kraft-Treten

Dieses Handbuch tritt am 1. Januar 2017 in Kraft.

18 Übergangsbestimmungen

Leere Wagen die vor dem 1. Januar 2017 zur Beförderung übernommen wurden, bleiben dem AVV und dessen Ausführungsbestimmungen unterstellt, die zum Zeitpunkt der Übernahme zur Beförderung gültig waren.



Funktionelle und rechtliche Anforderungen für den elektronischen Wagenbrief

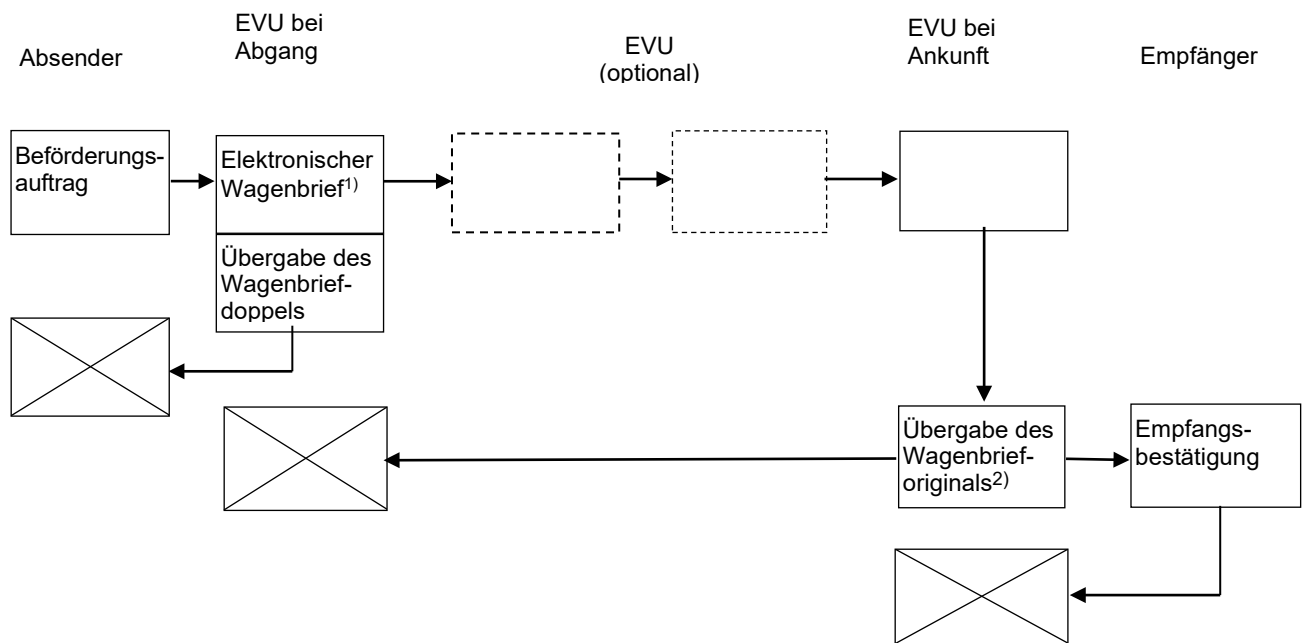
1 Allgemeines

Das Verfahren, das zwischen Haltern und EVU sowie zwischen den EVU untereinander vereinbart wird, muss insbesondere gewährleisten

- a) die Authentifizierung der elektronischen Dokumente;
- b) die Datensicherheit und den Datenschutz;
- c) die Möglichkeit, die elektronischen Dokumente in lesbare Schriftzeichen umzuwandeln und Ausdrücke zu erstellen;
- d) die Erfassung der Änderungen und Ergänzungen, die im elektronischen Wagenbrief angebracht wurden und die Erhaltung der alten Angaben;
- e) die Aufbewahrung der Informationen gemäss den Bestimmungen bezüglich der Verjährung, den Bestimmungen des Landesrechts und jenen des EDI-Vertrags erfolgt;
- f) bei Sendungen gefährlicher Güter die jederzeitige und uneingeschränkte Verfügbarkeit der Angaben zu den gefährlichen Gütern für die internen Kontrollen der EVU bei Abgang und unterwegs (siehe IRS 40471-3) sowie im Fall von Unregelmässigkeiten oder Unfällen und für die Kontrollen der zuständigen Behörden (siehe auch Unterabschnitt 5.4.0 RID).

2 Fluss der Meldungen

2.1 Flussdiagramm



- 1) Das Recht zur Behandlung des elektronischen Wagenbriefs steht dem EVU zu, in dessen Obhut sich der Wagen befindet. Bei Bedarf wird der elektronische Wagenbrief von jedem EVU aktualisiert. Wenn die Meldung «Elektronischer Wagenbrief» vor Übergabe des Wagens übermittelt wird, vereinbaren die EVU, welche Meldung den Zeitpunkt dokumentiert, zu dem das Recht zur Behandlung des Wagenbriefs von einem EVU auf das andere übergeht.
- 2) Die Meldung „Übergabe des Wagenbrieforiginals“ wird dem verwendenden EVU, der den Wagen übernimmt, nur zugestellt, wenn es dies mit dem letzten verwendenden EVU vereinbart hat. In dieser Meldung können die zurücksendenden Daten der Frankaturrechnung ebenfalls integriert werden.

2.2 Tabelle

Die nachstehende allgemeine Tabelle erfasst

- die auszutauschenden EDI-Meldungen,
- die Fälle, in denen die Meldungen auszutauschen sind,
- den Zeitpunkt des Austausches,
- den Absender und den Empfänger der Meldung.

Allgemeiner Grundsatz: Die EDI-Meldungen entfalten rechtliche Wirkungen erst im Zeitpunkt ihres Eintreffens im Informatiksystem des Empfängers.

EDI-Meldung	In welchem Fall	Wann	EDI-Absender/ EDI-Empfänger
Beförderungsauftrag ¹	Zur Beförderung eines leeren Wagens als Beförderungsmittel	Spätestens bei der Übergabe des Wagens	- Absender - EVU bei Abgang
Elektronischer Wagenbrief	Begleitung des Wagens; bei Bedarf Aktualisierung der Daten: - Übergabe zwischen EVU - Erstellung eines Schadenprotokolls für Güterwagen - Übergabe - Reklamation	Spätestens bei Übergabe des Wagens an das nächste EVU, bzw. an den Empfänger	- EVU bei Abgang - Andere EVU
Übergabe des Wagenbriefdoppels	Nach Übernahme des leeren Wagens	Spätestens vor Abfahrt des Zuges	- EVU bei Abgang - Absender
Übergabe des Wagenbrieforiginals	Nach Ankunft am Bestimmungsort	Bevor der Wagen dem Empfänger zur Verfügung gestellt wird	- EVU bei Ankunft - Empfänger/EVU bei Abgang ²
Empfangsbestätigung ³	Nach Übergabe des Wagens an den Empfänger	Spätestens am Werktag, der der Übergabe folgt	- Empfänger - EVU bei Ankunft

3 Inhalt der Meldungen und Zugriffsrechte auf die Daten

3.1 Anmerkungen zum Inhalt der Meldungen

Falls in einer Meldung fakultative Angaben enthalten sind, werden diese in den nachfolgenden Meldungen zu konditionalen Angaben.

O = obligatorische Angabe

K = konditionale Angabe (obligatorisch, falls Bedingung erfüllt)

F = fakultative Angabe

* = Für Ganzzüge und Wagengruppen können nach vorheriger Vereinbarung zwischen dem Kunden und dem EVU die in der ersten Spalte der Tabelle unter [Punkt 3.3](#) mit * bezeichneten Angaben wiederholt werden.

3.2 Anmerkungen zu den Zugriffsrechten auf die Daten

Der Zugriff auf die Wagenbriefdaten wird nur denjenigen Beteiligten gewährt, die gleichzeitig einen EDI-Vertrag abgeschlossen haben und an der betroffenen Beförderung beteiligt sind.

Es werden drei Arten von Zugriffsrechten unterschieden:

- Lesen „L“
- Eingeben (inkl. Lesen) „E“
- Ändern (inkl. Lesen und Eingeben).

¹ Diese Meldung kann anderweitig ersetzt werden.

² Die Meldung „Übergabe des Wagenbrieforiginals“ wird dem verwendenden EVU bei Abgang nur zugestellt, wenn es dies mit dem letzten verwendenden EVU vereinbart hat. In dieser Meldung können die zurückzusendenden Daten der Frankaturrechnung ebenfalls integriert werden.

³ Diese Meldung kann anderweitig ersetzt werden.

Die Zugriffsrechte für das Lesen werden gemäss der zwischen den Beteiligten geschlossenen Vereinbarung über eine Schnittstelle oder über die ausgetauschten Meldungen sichergestellt. Die Rechte eines EVU, Daten einzugeben und zu ändern, beschränken sich auf das EVU, in dessen Obhut sich der Wagen befindet.

Die Tabelle in [Punkt 3.3](#), Inhalt der Meldungen und Zugriffsrechte auf die Daten“ beinhaltet die Zugriffsrechte der Beteiligten auf die einzelnen Datenfeld-Gruppen. Da das Recht zum „Ändern“ verschiedenen Bedingungen und Einschränkungen unterliegt, werden diese durch die Ziffern gemäss folgender Übersicht gekennzeichnet.

Ziffer	Bedingungen und Einschränkungen
1	Keine Einschränkungen
2	Code hinzufügen. Änderung nur aufgrund nachträglicher Verfügung oder Anweisung des Berechtigten.
3	Änderung nur auf Grund nachträglicher Verfügung bzw. Anweisung des Berechtigten.
4	Änderung nur auf Grund nachträglicher Verfügung oder Anweisung des Berechtigten oder wenn Anhänge unterwegs entnommen werden.
5	Code hinzufügen. Änderung nur wenn der Ort und der Code nicht übereinstimmen oder auf Grund nachträglicher Verfügung oder Anweisung des Berechtigten.
6	Änderung nur im Fall von Irrtum oder Umladung.
7	Mit Zustimmung des Absenders.
8	Änderungen im Falle einer Nachprüfung.
9	Ergänzen der Angabe. Änderung im Falle einer Nachprüfung.
10	Änderung nur auf Grund nachträglicher Verfügung beziehungsweise Anweisung des Berechtigten.
11	Codierung durch das EVU bei Abgang.
12	Codierung durch das EVU bei Ankunft.

Im Rahmen ihrer Befugnisse haben die zuständigen Verwaltungsbehörden ein Zugriffsrecht. Dieses wird in der Tabelle nicht gesondert dargestellt.

3.3 Tabelle: Inhalt der Meldungen und Zugriffsrechte auf die Daten

Daten		EDI-Meldungen					Zugriffsrechte			
Datenfeld-Gruppe Nr.	Bezeichnung	Beförderungsauftrag	Elektronischer Wagenbrief	Übergabe des Wagenbriefdoppels	Übergabe des Wagenbrieforiginals	Empfangsbestätigung	Absender	EVU bei Abgang	Andere EVU	Empfänger
1	Absender	O	O	O	O		E	L	L	L
2	Kundencode des Absenders	F	K	K	K		E	2	2	L
3	Kundencode des Frachtzahlers frankierter Kosten	F	K	K			E	2	2	L
4	Empfänger	O	O	O	O		E	3	3	L
5	Kundencode des Empfängers	F	K	K	K		E	2	2	L
6	Kundencode des Frachtzahlers unfrankierter Kosten	F	K	K	K		E	2	2	L
7	Erklärungen des Absenders	K	K	K	K		E	3	3	L
8	Absender-Referenz-Nr.	F	K	K	K		E	3	3	L
9*	Beilagen	K	K	K	K		E	4	4	L
10	Ablieferungsort	O	O	O	O		E	3	3	L
11	Code des Ablieferungsortes	F	K	K	K		E	2	2	L
12	Code des Bahnhofs, der den Ablieferungsort bedient	O	O	O	O		E	5	5	L
13	Kommerzielle Bedingungen	K	K	K	K		E	3	3	L
14	Nummer des Kundenabkommens oder des Tarifs	K	K	K	K		E	3	3	L
15	Vermerke für den Empfänger	F	K	K	K		E			L

Daten		EDI-Meldungen					Zugriffsrechte			
Datenfeld-Gruppe Nr.	Bezeichnung	Beförderungsauftrag	Elektronischer Wagenbrief	Übergabe des Wagenbriefdoppels	Übergabe des Wagenbrieforiginals	Empfangsbestätigung	Absender	EVU bei Abgang	Andere EVU	Empfänger
16	Übernahme	O	O	O	O		E	L	L	L
17	Code des Übernahmeortes	F	K	K	K		E	E	E	L
18*	Wagen Nr.									
19	Transitfakturierung	K	K	K	K		E	3	3	
20	Zahlung der Kosten	K	K	K	K		E	3	3	L
21*	Bezeichnung des Gutes ¹	O		O	O		E	7	7	L
22	Aussergewöhnliche Sendung	K		K	K		E	7	7	L
23	RID	K		K	K		E	7	7	L
24*	NHM-Code	O	O	O	O		E	8	8	L
25*	Masse									
26	Wertangabe									
27	Interesse an der Lieferung									
28	Nachnahme									
29	Ort und Datum der Ausstellung	O	O	O	O		E	7	7	L
30	Bezeichnung des Dokuments	O	O	O	O	O	E	10	10	L
40	Codierung 1		K	F	K		L	11	11	L
41	Codierung 2							11	11	
42	Codierung 3							11	11	
43	Codierung 4							11	11	

¹ Nur die Wagennummer ist obligatorisch. Gewisse Angaben in diesem Feld sind konditional oder fakultativ – siehe [Anlage 2](#) zu diesem Handbuch.

Daten		EDI-Meldungen					Zugriffsrechte			
Datenfeld-Gruppe Nr.	Bezeichnung	Beförderungsauftrag	Elektronischer Wagenbrief	Übergabe des Wagenbriefdoppels	Übergabe des Wagenbrieforiginals	Empfangsbestätigung	Absender	EVU bei Abgang	Andere EVU	Empfänger
44	Codierung 5				F			12	12	L
45	Codierung 6							12	12	
46	Codierung 7							12	12	
47	Codierung 8							12	12	
48	Überprüfung									
49	Frankaturcode		O					1	1	
50	Leistungswege		O	O	O		L	1	1	L
51	Zollbehandlung		K							
52	Frankaturrechnung		K		K		L	1	1	L
53	Nachnahmebegleitschein		K							
54	Tatbestandsaufnahme		K	K	K		L	1	1	L
55	Lieferfristverlängerung		K	K	K		L	1	1	L
56	Erklärungen des Beförderers		K	K	K		L	1	1	L
57	Andere Beförderer		K	K	K		L	1	1	L
58	a) Vertraglicher Beförderer		O	O	O		L	1	L	L
	b) Vereinfachtes Eisenbahnversandverfahren									
59	Ankunftsdatum				O		L	12	12	L
60	Bereitgestellt				K		L	12	12	L
61	Empfangsbescheinigung					K	L	L	L	E

Daten		EDI-Meldungen					Zugriffsrechte			
Datenfeld-Gruppe Nr.	Bezeichnung	Beförderungsauftrag	Elektronischer Wagenbrief	Übergabe des Wagenbriefdoppels	Übergabe des Wagenbrieforiginals	Empfangsbestätigung	Absender	EVU bei Abgang	Andere EVU	Empfänger
62	Sendungs-Identifikation		O	O	O	O	L	F	L	L
70	Codes der Frachtberechnungsstrecke		O	O	O		L	1	1	L
71	Leitungswegcode		K	K	K		L	1	1	L
72	NHM-Code		O	O	O		L	1	1	L
73	Währung		K	K	K		L	1	1	L
74	Frachtpflichtige Masse		K	F	K		L	1	1	L
75	Kundenabkommen oder angewandter Tarif		O	O	O		L	1	1	L
76	Km/Zone		K	F	K		L	1	1	L
77	Zuschläge, Abzüge, Kürzungen		K	F	K		L	1	1	L
78	Frachtsatz		K	F	K		L	1	1	L
79	Gebühren		K	K	K		L	1	1	L
80	Nachnahme		K		K		L	1	1	L
81	Franko		K	F			L	1	1	
82	Überwiesen		K	F	K			1	1	L
83	Kurs franko		K	K			L	1	1	

Daten		EDI-Meldungen					Zugriffsrechte			
Datenfeld-Gruppe Nr.	Bezeichnung	Beförderungsauftrag	Elektronischer Wagenbrief	Übergabe des Wagenbriefdoppels	Übergabe des Wagenbrieforiginals	Empfangsbestätigung	Absender	EVU bei Abgang	Andere EVU	Empfänger
84	Gebühren zu Lasten Absender		K	K			L	1	1	
85	Gebühren zu Lasten des Empfängers		K	K	K			1	1	L
86	Kurs überwiesen		K	K	K			1	1	L
87	Frachtberechnungsabschnitt in Erhebungswährung zu Lasten Absender		K	K			L	1	1	
88	Frachtberechnungsabschnitt in Tarifwährung zu Lasten Absender		K	F			L	1	1	
89	Frachtberechnungsabschnitt in Tarifwährung zu Lasten Empfänger		K	F	K			1	1	L
90	Frachtberechnungsabschnitt in Erhebungswährung zu Lasten Empfänger		K	K	K			1	1	L
91	Übertrag von Ergänzungsblättern franko		K	K			L	1	1	
92	Übertrag von Ergänzungsblättern überwiesen		K	K	K			1	1	L
93	Gesamtbetrag der bei Abgang zu erhebenden Beträge		K	K			L	1	1	
94	Gesamtbetrag der bei Ankunft zu erhebenden Beträge				F			1	1	L
99*	Zollamtliche Vermerke									

4 Ausdrücke

4.1 Ausgabe

Bei Bedarf wird der elektronische Wagenbrief auf Papier dargestellt.

Die Ausdrücke entsprechen dem Muster des Papier-Wagenbriefs (vgl. [Punkt 10](#) und **Anlagen 4a/4b**) unter Vorbehalt folgender Abweichungen:

- a) Druckfarbe: gemäss Muster oder schwarz;
- b) Inhalt:

Sämtliche zum Zeitpunkt des Erstellens des Ausdrucks im elektronischen Wagenbrief enthaltenen Daten und für die der Berechtigte eines Ausdrucks Leserecht besitzt sowie folgende Angaben in der Kopfzeile des Dokuments:

 - Vermerk „Ausdruck des elektronischen Wagenbriefs – JJJJ-MM-TT (Datum des Ausdrucks) – ausgestellt durch ... (verwendendes EVU)“ oder „Ausdruck des elektronischen Frachtbriefs, der als Papier-Wagenbrief verwendet wird – JJJJ-MM-TT (Datum des Ausdrucks) – ausgestellt durch ... (verwendendes EVU)“ im Fall, dass unterwegs eine Sendung an einen Beförderer übergeben wird, der nicht am Informatiksystem angeschlossen ist,
 - Vermerk „Kopie“, falls wegen Beschädigung oder Verlust des Originalausdrucks ein zusätzlicher Ausdruck erstellt werden muss,
 - Bezeichnung des Ausdrucks;
- c) Format und Darstellung: so wenig Abweichungen vom Muster wie möglich. Auf dem Wagenbrief kann auf das Ausdrucken der Positionsmarken innerhalb gewisser Felder verzichtet werden;
- d) Papier: für verwendeten Drucker geeignetes Papier.

Ausdrücke dürfen nur für die Funktionen, für die sie erforderlich sind, und nur einmal mit derselben Bezeichnung erstellt werden (siehe auch [Punkt 4.2](#)). Ausnahme: Blatt 2 „Frachtkarte“. Grund: Wechseln sich auf einer Verkehrsverbindung EVU, die auf die Begleitung einer Sendung mit einem Papierdokument verzichten können, mit solchen ab, die dies nicht können, so muss ein solcher Ausdruck mehrmals erstellt werden können.

Jeder Ausdruck ist im System mit den folgenden Daten zu speichern: Bezeichnung, Datum, Zeit und Dienst, der den Ausdruck erstellt.

Die Ausdrücke werden den nicht am Informatiksystem angeschlossenen Partnern übergeben. Die angeschlossenen Partner erhalten diese auf Verlangen.

Die den vorstehenden Bestimmungen entsprechenden Ausdrücke werden durch die Parteien des Verwendungsvertrags als dem Wagenbrief gleichwertig anerkannt.

Die Vorschriften für die Vorlage und Behandlung des Papier-Wagenbriefes bei nachträglichen Verfügungen, Anweisungen und Reklamationen gelten auch für die Ausdrücke.

4.2 Bezeichnung, Funktionen der Ausdrucke und Berechtigte

Bezeichnung	Funktion	Berechtigte
Blatt 1 „Wagenbrieforiginal“	- Übergabe des Wagenbrieforiginals, das dem Empfänger die Übernahme des Wagens erlaubt - Beleg, der bei einer Reklamation als Beweis vorzulegen ist	Empfänger
Blatt 2 „Frachtkarte“	- Interner Buchungsbeleg für die Eisenbahn	Verwendendes EVU im Transit oder bei Ankunft
Blatt 2a „Zusatzblatt für Transitstrecke“ ¹	- Ermöglicht getrennte Fakturierung einer Strecke	Verwendendes, fakturierendes EVU
Blatt 3 „Empfangsschein/Zoll“	- Internes Eisenbahndokument	Verwendendes EVU bei Ankunft
Blatt 4 „Wagenbriefdoppel“	- Bestätigung der Übernahme des Wagens - Beleg, der bei einer Reklamationen als Beweis vorzulegen ist	Absender
Blatt 5 „Versandschein“	- Internes Eisenbahndokument	Verwendendes EVU bei Abgang

4.3 Ergänzungsblätter

Falls wegen des Umfangs der Daten im elektronischen Wagenbrief in den entsprechenden Feldern der Ausdrucke nicht genügend Platz zur Verfügung steht oder falls Daten von der Rückseite des Wagenbriefs ausgedruckt werden, ist wie folgt zu verfahren:

- Erstellen des „Stamm“-Ausdruckes.
- Erstellen eines oder mehrerer Ergänzungsblätter. Diese Ergänzungsblätter müssen mindestens die Referenznummer (Sendungs-Identifikationsnummer) des Wagenbriefes, dem sie zugehören, das Datum der Übernahme des Wagens zur Beförderung, sowie die Daten der Felder des elektronischen Wagenbriefes, die aus Platzmangel nicht auf dem „Stamm“-Ausdruck haben gedruckt werden können, enthalten; diese Daten werden zusammen mit der Nummer des jeweiligen Feldes des Papier-Wagenbriefes nacheinander gedruckt. Bei fehlendem Platz in einem Feld auf dem „Stamm“-Ausdruck wird im betreffenden Feld anstelle der entsprechenden Angaben der Vermerk „siehe Ergänzungsblatt“ gedruckt.

4.4 Ganzzüge und Wagengruppen

Werden mehrere Wagen mit einem einzigen Wagenbrief aufgeliefert, ist eine Wagenliste gemäss [Anlage 5](#) auszustellen.

5 **Gemischtes System**

5.1 Bedarf, Definition

Um den elektronischen Wagenbrief – im Vorgriff auf seine flächendeckende Umsetzung – auf Teilstrecken nutzen zu können, kann ein gemischtes System vereinbart werden. Es ermöglicht, im Verlauf ein und derselben Sendung unterschiedliche Datenträger (Papier-Wagenbrief, elektronischer Wagenbrief, Ausdruck, der als Papier-Wagenbrief verwendet wird) zu verwenden.

5.2 Beweiskraft der unterschiedlichen Datenträger

Die unterschiedlichen Datenträger, die nacheinander für denselben Wagen verwendet werden, haben die gleiche Beweiskraft. Bei Widersprüchen² haftet in der Beziehung zwischen den EVU das EVU, dem der Wagen mit einem Ausdruck übergeben wurde, nur auf Grund der Daten im

¹ Siehe [Anlage 4, Punkt 3](#)

² Es besteht kein Widerspruch, wenn Daten nachträglich ergänzt oder im Einvernehmen der Parteien am Verwendungsvertrag geändert werden.

ihm übergebenen Ausdruck, und das EVU, dem der Wagen mit einem Papier-Wagenbrief übergeben wurde und das die Daten in einem elektronischen Wagenbrief erfasst, nur auf Grund der Daten im ihm übergebenen Papier-Wagenbrief.

5.3 Vereinbarung des gemischten Systems

Die Anwendung des gemischten Systems ist unter den Beteiligten zu vereinbaren:

- mittels eines EDI-Vertrages (siehe [Punkt 7](#)) in den Beziehungen zwischen den an einem elektronischen Datenaustauschsystem angeschlossenen Partnern,
- mittels Sondervereinbarungen oder im Rahmen eines Zusammenarbeitsabkommens oder eines Kundenabkommens.

Daneben sind – insbesondere bei Abschluss eigenständiger Vereinbarungen – grundsätzliche rechtlich relevante Klauseln (Anwendungsbereich, Kündigungsfristen etc.) aufzunehmen.

6 **Störungen / Ausfall des Informatiksystems**

Ersatzlösungen bei Störungen oder Ausfall des Informatiksystems müssen in den EDI-Verträgen vereinbart werden.

Erläuterungen zum Inhalt des Wagenbriefes

1 Sprachen

Der Wagenbrief ist in einer oder mehreren Sprachen zu drucken, wobei eine dieser Sprachen Deutsch, Englisch oder Französisch sein muss. Der Absender und das verwendende EVU können etwas anderes vereinbaren.

Der Wagenbrief ist in einer oder mehreren Sprachen auszufüllen, wobei eine dieser Sprachen Deutsch, Englisch oder Französisch sein muss. Der Absender und das verwendende EVU können etwas anderes vereinbaren. Für Sendungen, die dem RID unterstehen, können nur die von der Sendung berührten Staaten etwas anderes vereinbaren.

2 Felder des Wagenbriefs und Inhalt

Bemerkungen:

- Ohne besondere Vereinbarung zwischen dem Absender und dem verwendenden EVU sind die Felder 1 bis 30 durch den Absender auszufüllen.
- Die gestrichelten Begrenzungslinien bei einzelnen Feldern bedeuten, dass mit den Eintragungen darüber hinausgegangen werden darf, wenn in einem Feld der verfügbare Platz nicht ausreicht. Die Eindeutigkeit der Angaben in den Feldern, auf die übergegriffen wird, darf dabei nicht beeinträchtigt werden. Reicht trotz Anwendung dieser Möglichkeit der Raum noch nicht aus, so sind Ergänzungsblätter zu verwenden, die einen Bestandteil des Wagenbriefs bilden. Diese Ergänzungsblätter müssen die gleiche Grösse wie der Wagenbrief haben; sie sind in der gleichen Anzahl auszufertigen, wie der Wagenbrief Teile enthält. Auf den Ergänzungsblättern müssen mindestens die Sendungs-Identifikationsnummer, das Datum der Übernahme des Wagens zur Beförderung und die Angaben, die keinen Platz auf dem Wagenbrief haben, aufgeführt sein. Auf diese Ergänzungsblätter ist im Wagenbrief zu verweisen.
- Die Einträge in den Feldern 7, 13, 14, 55, 56 und 57 sind als Code und teilweise als Text eingetragen. Im Schriftverkehr ist zur eindeutigen Bezeichnung der einzelnen Codes die Nummer des Feldes anzugeben (Beispiel: der Code 5 im Feld 7 ist als „Code 7.5“ zu bezeichnen).
- Status:
 - . O = obligatorische Angabe
 - . K = konditionale Angabe (obligatorisch falls Bedingung erfüllt)
 - . F = fakultative Angabe

Feld Nr.	Status	Daten
1	O	Absender: Name, Postanschrift (mit Angabe des Landescodes gemäss ISO 3166), Unterschrift und, wenn möglich, Telefon- oder Faxnummer (mit internationaler Vorwahl) oder E-Mail-Adresse des Absenders. Ohne besondere Vereinbarung zwischen Absender und verwendendem EVU wird die Unterschrift durch die Sendungsidentifikation gemäss Feld 62 ersetzt. Für den Austausch von Gütern zwischen den Mitgliedstaaten der Europäischen Union hat der Absender ausserdem seine MWSt-Identifikationsnummer einzutragen, wenn ihm eine solche Nummer zugeteilt worden ist.
2	F	Kundencode des Absenders. Bei fehlendem Kundencode kann dieser vom verwendenden EVU eingetragen werden.
3	F	Kundencode des Frachtzahlers frankierter Kosten , wenn es sich nicht um den Absender handelt. Bei fehlendem Kundencode kann dieser vom verwendenden EVU eingetragen werden, sofern der Code aus einer Angabe im Feld 13 oder 14 hervorgeht.
4	O	Empfänger: Name, Postanschrift (mit Angabe des Landescodes gemäss ISO 3166) und, wenn möglich, Telefon- oder Telefaxnummer oder E-Mail-Adresse des Empfängers. Für den Austausch von Gütern zwischen den Mitgliedstaaten der EVU hat der Absender ausserdem die MWSt-Identifikationsnummer des Empfängers einzutragen, wenn dem Empfänger eine solche Nummer zugeteilt worden ist und der Absender diese kennt.
5	F	Kundencode des Empfängers. Bei fehlendem Kundencode kann dieser vom verwendenden EVU eingetragen werden.
6	F	Kundencode des Frachtzahlers unfrankierter Kosten , wenn es sich nicht um den Empfänger handelt. Bei fehlendem Kundencode kann dieser vom verwendenden EVU eingetragen werden, sofern der Code aus einer Angabe im Feld 13 oder 14 hervorgeht.
7	K	Erklärungen des Absenders , die für das verwendende EVU verbindlich sind. Der Code ist anzugeben und mit der entsprechenden Information zu ergänzen. Code Erklärung 5 Notfall-Telefonnummer für den Fall einer Unregelmässigkeit oder eines Unfalls mit ungereinigten leeren Wagen, die Rückstände gefährlicher Güter enthalten 9 Vereinbarte Lieferfrist : ... 10 Erfüllung verwaltungsbehördlicher Vorschriften: ... 11 Aussergewöhnliche Sendung: ... (Beförderungsnummer aller verwendenden EVU / Infrastrukturbetreiber) 16 Andere Erklärungen: ... (Bezeichnung eines Beauftragten, Verlangen auf Sendungsbetreuung unterwegs usw.) 18 Einschränkungen für den Verkehr des Wagens, die dem Absender bekannt sind (z.B. begrenzte Geschwindigkeit usw.) 25 Wagenhalter Art.17 AVV: ... (Name des EVU) 26 <i>Erklärung für die Abfallbeförderung: ...¹</i>
8	F	Absender-Referenz-Nr.
9	K	Beilagen: Aufzählung aller zur Beförderung notwendigen Begleitpapiere, die dem Wagenbrief beigelegt werden. Für den Papier-Wagenbrief: etwaige Angabe von Ergänzungsblättern. Falls der Absender ein Formular für den Multimodalen Transport gefährlicher Güter gemäss Abschnitt 5.4.5 des RID verwendet, wird dieses Dokument wie ein Ergänzungsblatt behandelt. Die Beilagen sind im Papier-Wagenbrief als Codes und in Worten und im elektronischen Wagenbrief nur als Codes angegeben. Zu jedem Code können in einem Freitextfeld ergänzende Angaben gemacht werden. Für die Codierung der Beilagen ist die UN/EDIFACT-Liste 1001 (www.unece.org) massgebend.
10	O	Ablieferungsort , ergänzt mit der Angabe des Bahnhofs gemäss DIUM und des Landes gemäss Anlage zu UIC-Merkblatt 920-14.
11	F	Code des Ablieferungsortes. Bei fehlendem Code kann dieser vom verwendenden EVU eingetragen werden.

¹ Nachtrag Nr. 1 vom 1. Juli 2024.

Feld Nr.	Status	Daten
12	O	Code des Bahnhofs, der den Ablieferungsort bedient. Internationaler Code des Bahnhofs gemäss DIUM, der den Ablieferungsort des Wagens bedient. Bei fehlendem Code muss dieser vom verwendenden EVU eingetragen werden.
13	K	Kommerzielle Bedingungen. Code Bedingung 1 Leitungsweg ... 2 Verkehrsstrom ... 3 Mit der Durchführung der Beförderung beauftragtes verwendendes EVU, Strecke 4 Festgelegte Grenzbahnhöfe ... (für aussergewöhnliche Sendungen) 5 Andere verlangte Bedingungen ... (zum Beispiel Angabe der Nr. des EDI-Vertrags bei Verwendung eines elektronischen Wagenbriefs oder Angabe der Nummer weiterer Kundenabkommen oder Tarife – die Angabe der Nummer des Kundenabkommens oder des Tarifs, das die Strecke des ersten EVU, das den Wagen übernimmt, deckt, wird im Feld 14 eingetragen).
14	K	Nummer des Kundenabkommens oder des Tarifs: Angabe der Nummer des Kundenabkommens oder des Tarifs, das die Strecke des ersten EVU, das den Wagen übernimmt, deckt. Den Kundenabkommen ist eine 1, den Tarifen eine 2 voranzustellen.
15	F	Vermerke für den Empfänger: Mitteilungen des Absenders an den Empfänger in Zusammenhang mit der Sendung. Diese Angaben sind für das verwendende EVU nicht verpflichtend.
16	O	Übernahme: Ort (einschliesslich Bahnhofscodes gemäss DIUM und Landescode gemäss Anlage zu UIC-Merkblatt 920-14) und Datum (Monat, Tag und Stunde) der Übernahme des Wagens. Auf dem Papierwagenbrief können der Bahnhof und das Land in Worten angegeben werden. Bemerkung: Falls die tatsächliche Übernahme von den Angaben des Absenders abweicht, wird dies vom verwendenden EVU, das den Wagen übernimmt, im Feld 56 „Erklärungen des Beförderers“ vermerkt.
17	F	Code des Übernahmeortes: Das verwendende EVU teilt dem Kunden den Code im Kundenabkommen mit. Bei fehlendem Code kann dieser vom verwendenden EVU eingetragen werden.
18		Wagen Nr.: Im Wagenbrief nicht relevant (siehe Erläuterung zu Feld 21).
19	K	Transitfakturierung: Wenn die Rechnungsstellung für einen Teil oder die gesamte Strecke durch ein anderes verwendendes EVU als dem EVU bei Abgang oder dem EVU bei Bestimmung getrennt erfolgt: In der linken Spalte der Unternehmenscode des verwendenden EVU gemäss Verzeichnis der Beförderercodes (www.cit-rail.org) oder der Landescode gemäss Anlage zu UIC-Merkblatt 920-14 zur Angabe der zu fakturierenden Strecke, in der rechten Spalte der Unternehmenscode desjenigen verwendenden EVU, das den entsprechenden Betrag in Rechnung stellt.
20	K	Zahlung der Kosten: Vermerk über die Zahlung der Kosten gemäss Punkt 4.3 dieses Handbuchs. Das Fehlen eines Vermerks bedeutet, dass die Kosten vom Absender getragen werden.
21	O K K K K	Bezeichnung des Gutes: In dieser Reihenfolge sind anzugeben - die Nummer des/der Wagen - bei ungereinigten leeren Wagen, die Rückstände gefährlicher Güter enthalten, die für die ungereinigten Wagen vorgeschriebenen Angaben gemäss Absatz 5.4.1.1.6 RID - Anzahl Achsen - die Tara - die Länge in Dezimetern (über die Puffer) Anmerkung: Ein Zollverfahren im Sinne des Zollrechts ist nicht notwendig für Leerwagen, die als Beförderungsmittel befördert werden.
22	K	Aussergewöhnliche Sendung: Ankreuzen, wenn die im internationalen Verkehr geltenden Bestimmungen für aussergewöhnliche Sendungen eine solche Angabe vorsehen.
23	K	RID : Ankreuzen, wenn der Wagen dem RID unterstellt ist.
24	O	Code NHM (www.uic.org)

Feld Nr.	Status	Daten
25		Masse: Im Wagenbrief nicht relevant.
26		Wertangabe: Im Wagenbrief nicht relevant.
27		Interesse an der Lieferung: Im Wagenbrief nicht relevant.
28		Nachnahme: Im Wagenbrief nicht relevant.
29	O	Ort und Datum der Ausstellung: Ort und Datum (Jahr, Monat, Tag) der Ausstellung des Wagenbriefs.
30	O	Bezeichnung des Dokuments: Feld CUV ankreuzen, wenn ein Leerwagen als Beförderungsmittel transportiert wird (das Dokument wird als CIM-Frachtbrief benutzt, wenn eine Sendung Wagen und Gut beinhaltet oder wenn ein Leerwagen als Gut zur Beförderung aufgegeben wird – siehe auch Punkt 2, 3. Absatz dieses Handbuchs). Sollen Wagen und Güter nach CIM und Leerwagen als Beförderungsmittel nach CUV gemeinsam aufgeliefert werden, ist im Frachtbrief mindestens das Feld „CIM“ anzukreuzen. In Feld 21 ist zusätzlich folgender Vermerk anzubringen: Für die in der Wagenliste mit NHM-Code 9921.xx bzw. 9922.xx gekennzeichneten Wagen hat dieser CIM-Frachtbrief die Bedeutung eines CUV-Wagenbriefes. Verweisklauseln (links des Feldes 30): Diese Angaben sind auf dem Papier-Wagenbrief vorgedruckt und im elektronischen Wagenbrief gespeichert.
40	F	Codierung 1: 6-stelliges Feld für das verwendende EVU bei Abgang. Bei Bedarf kann an dieser Stelle eine Zugnummer eingetragen werden.
41	F	Codierung 2: 4-stelliges Feld für das verwendende EVU bei Abgang
42	F	Codierung 3: 4-stelliges Feld für das verwendende EVU bei Abgang
43	F	Codierung 4: 4-stelliges Feld für das verwendende EVU bei Abgang
44	F	Codierung 5: 6-stelliges Feld für das verwendende EVU bei Bestimmung. Bei Bedarf kann an dieser Stelle eine Zugnummer eingetragen werden.
45	F	Codierung 6: 4-stelliges Feld für das verwendende EVU bei Bestimmung
46	F	Codierung 7: 4-stelliges Feld für das verwendende EVU bei Bestimmung
47	F	Codierung 8: 4-stelliges Feld für das verwendende EVU bei Bestimmung
48		Überprüfung: Im Wagenbrief nicht relevant.
49	O	Frankaturcode: Codierung der Vermerke über die Zahlung der Kosten gemäss UIC-Merkblatt 920-7 [(2 Stellen für den Frankaturcode, 5 x 2 Stellen für den Code für die vom Absender übernommenen Gebühren, 2 Stellen für den Landcode und 6 Stellen für den Bahnhofcode (Vermerk bis ...)].
50	O	Leitungswege: Angabe des tatsächlichen Leitungswegs unter Verwendung der Codes gemäss IRS 40428-1. Als Ergänzung kann die Angabe in Worten hinzugefügt werden. Im Fall eines Beförderungshindernisses gegebenenfalls den neuen Leitungsweg und den Vermerk „Umgeleitet wegen ...“ angeben.
51		Zollbehandlung: Im Wagenbrief nicht relevant.
52	K	Frankaturrechnung: - Ankreuzen, wenn dem Wagenbrief eine Frankaturrechnung beigegeben wird. - Eintrag des Datums (Monat, Tag), an welchem diese zurückgesandt wird. Im CUV-Wagenbrief Kombiniertes Verkehr werden diese Angaben durch die nachstehenden Angaben im Feld 56 ersetzt : - Frankaturrechnung erstellt am ... - Frankaturrechnung zurück gesandt am ...
53		Nachnahmebegleitschein: Im Wagenbrief nicht relevant.
54	K	Tatbestandsaufnahme: Angabe der Nummer und des Erstellungsdatums des Schadensprotokolls für Güterwagen (Monat, Tag) – siehe Anlage 4 AVV – und des Codes des verwendenden EVU gemäss Verzeichnis der Beförderercodes (www.cit-rail.org), das sie erstellt.

Feld Nr.	Status	Daten
55	K	Lieferfristverlängerung: Im Falle einer Verlängerung der Lieferfrist ist der Code für die Ursache, der Beginn und das Ende (Monat, Tag, Stunde) sowie der Ort der Verlängerung anzugeben. 4 Beförderungshindernis 5 Übergabehindernis 9 Andere Gründe: ...
56	K F	Erklärungen des Beförderers: Je nach Fall, Erklärungen des verwendenden EVU wie - Ort und Datum der Übernahme, falls diese von den Angaben des Absender im Feld 16 abweichen; - Vereinbarte Lieferfrist, falls die Angabe des Absenders im Feld 7 nicht korrekt ist; - Wagen ungeeignet für den Austausch; - Ort und Datum der Ausserbetriebsetzung eines Wagens bzw. der Wiederaufnahme der Beförderung; - Gemischtes System zum elektronischen Wagenbrief: <ul style="list-style-type: none"> • Ausdrucke werden in ...[Ort]... durch ...[Code des EVU] ... erstellt oder • Umwandlung in elektronische Datenaufzeichnungen in ...[Ort]... durch ...[Code des EVU]; - Nummer des Unterbeförderungsvertrages und Code des ausführenden EVU (durch das verwendende EVU anzugeben, das den Unterbeförderungsvertrag mit dem ausführenden EVU abschliesst)
57	K	Andere Beförderer: Unternehmenscode gemäss Verzeichnis der Beförderercodes (www.cit-rail.org) und eventuell Name und Postanschrift in Worten der verwendenden EVU, die nicht das verwendende EVU sind, das den leeren Wagen zur Beförderung übernimmt, Beförderungsstrecke in Codes gemäss DIUM und eventuell in Worten. Dieses Feld ist vom EVU bei Abgang auszufüllen, jedoch nur wenn andere verwendende EVU als das den leeren Wagen zur Beförderung übernehmende verwendende EVU an der Durchführung der Beförderung teilnehmen.
58	O	a) Vertraglicher Beförderer: Unternehmenscode gemäss Verzeichnis der Beförderercodes (www.cit-rail.org) und eventuell Name, Postanschrift in Worten des verwendenden EVU, das den leeren Wagen zur Beförderung übernimmt, und Unterschrift. Ohne besondere Vereinbarung zwischen Absender und verwendendem EVU wird die Unterschrift durch die Sendungsidentifikation gemäss Feld 62 ersetzt. b) Vereinfachtes Eisenbahnversandverfahren: Im Wagenbrief nicht relevant. Ein Versandverfahren im Sinne des Zollrechts ist nicht notwendig für leere Wagen, die als Beförderungsmittel befördert werden.
59	F	Ankunftsdatum: Datum (Jahr, Monat, Tag) bei Ankunft des Wagens am Ankunftsbahnhof. Das verwendende EVU kann die Empfangsnummer eintragen. Unterhalb dieses Feldes: Nummer und Bezeichnung des Blattes des Wagenbriefs. Diese Angaben sind auf dem Papier-Wagenbrief vorgedruckt und im elektronischen Wagenbrief gespeichert.
60	K	Bereitgestellt: Eintrag des Datums (Monat, Tag und Stunde) der Bereitstellung des Wagens an den Empfänger. Diese Angabe auf dem Wagenbrief kann durch ein anderes Mittel ersetzt werden.
61	K	Empfangsbescheinigung: Datum und Unterschrift des Empfängers bei der Ablieferung. Die Empfangsbescheinigung auf dem Wagenbrief kann durch ein anderes Mittel ersetzt werden.
62	O	Sendungs-Identifikation: Angabe der Sendungs-Identifizierung [Landescode gemäss Anlage zu UIC-Merkblatt 920-4 und Bahnhofcode gemäss DIUM, Code des verwendenden EVU bei Abgang gemäss Verzeichnis der Beförderercodes (www.cit-rail.org) und Versandnummer]. Auf dem Papier-Wagenbrief ist die Kontroll-Etikette auf den Blättern 2 (Frachtkarte) und 5 (Versandschein) anzubringen. Wird die Identifikation der Beförderungen maschinell vorgenommen, kann auf das Aufkleben der Kontroll-Etikette verzichtet werden. Wenn eine Wagengruppe ausgesetzt wird, wird ein neuer Wagenbrief ausgestellt. Dabei wird die ursprüngliche Sendungs-Identifizierung verwendet.

Frachtberechnungsabschnitte

- Die Frachtberechnungsabschnitte A bis G sind in einheitlicher Form dargestellt. Zur Vermeidung von Missverständnissen müssen im Schriftverkehr die Felder der Sektionen immer mit der Feldnummer bezeichnet werden (z.B. A.70).
- Die Benutzung der Felder 79 der Frachtberechnungsabschnitte A bis C auf der Vorderseite und jene der Felder 81 bis 90 der Frachtberechnungsabschnitte A bis G auf der Rückseite ist fakultativ.
- Jedes verwendende EVU, das Kosten in Rechnung stellt, verwendet einen eigenen Frachtberechnungsabschnitt. Falls die Anzahl der Frachtberechnungsabschnitte nicht ausreicht, sind Ergänzungsblätter zu verwenden (gilt nur für den Papier-Wagenbrief).

Feld Nr.	Status	Daten
70	O	Codes der Frachtberechnungsstrecke: Internationale Codes des Landes gemäss Anlage zu UIC-Merkblatt 920-14 und des Bahnhofes bzw. Punktes gemäss DIUM am Beginn und am Ende der Frachtberechnungsstrecke oder zur Bezeichnung eines Bahnhofes, bei dem nur Gebühren anfallen.
71	K	Leitungswegcode , falls im Kundenabkommen oder im angewandten Tarif vorgesehen.
72	F	NHM-Code: Angabe des für die Frachtberechnung entscheidenden NHM-Codes (www.uic.org).
73	O	Währung: Code der entsprechenden Tarifwährung gemäss Anlage 10 .
74	F	Frachtpflichtige Masse , getrennt nach Tarif- und NHM-Positionen.
75	O	Kundenabkommen oder angewandter Tarif
76	F	Km/Zone: Tarifentfernung in km oder Zone zwischen den Bahnhöfen oder Punkten, die dem Beginn und dem Ende des Frachtberechnungsabschnittes entsprechen.
77	F	Zuschläge, Abzüge, Kürzungen
78	F	Frachtsatz, einschliesslich etwaiger Zuschläge oder Kürzungen, getrennt nach NHM-Positionen.
79	K	Gebühren: Bezeichnung der Gebühren gemäss Punkt 4.2 dieses Handbuchs mit den einzelnen Beträgen.
80		Nachnahme: Im Wagenbrief nicht relevant.
81	F	Franko: Beförderungspreis zu Lasten des Absenders in Tarifwährung, getrennt nach Tarif und NHM-Positionen.
82	F	Überwiesen: Beförderungspreis zu Lasten des Empfängers in Tarifwährung, getrennt nach Tarif und NHM-Positionen.
83	F	Kurs franko: Eintrag des Umrechnungskurses für die Beträge zu Lasten des Absenders, die nicht in der Erhebungswährung ausgedrückt sind.
84	F	Gebühren zu Lasten des Absenders: Gesamtbetrag der Gebühren zu Lasten des Absenders in Tarifwährung.
85	F	Gebühren zu Lasten des Empfängers: Gesamtbetrag der Gebühren zu Lasten des Empfängers in Tarifwährung.
86	F	Kurs überwiesen: Eintrag des Umrechnungskurses für die Beträge zu Lasten des Empfängers, die nicht in der Erhebungswährung ausgedrückt sind.
87	F	Frachtberechnungsabschnitt in Erhebungswährung zu Lasten Absender
88	F	Frachtberechnungsabschnitt in Tarifwährung zu Lasten Absender
89	F	Frachtberechnungsabschnitt in Tarifwährung zu Lasten Empfänger
90	F	Frachtberechnungsabschnitt in Erhebungswährung zu Lasten Empfänger
91	K	Übertrag von Ergänzungsblättern franko: Übertrag des Gesamtbetrages der in den Frachtberechnungsabschnitten von Ergänzungsblättern ausgewiesenen Beträge, die bei Abgang zu erheben sind (gilt nur für den Papier-Wagenbrief).
92	K	Übertrag von Ergänzungsblättern überwiesen: Übertrag des Gesamtbetrages der in den Frachtberechnungsabschnitten von Ergänzungsblättern ausgewiesenen Beträge, die bei Ankunft zu erheben sind (gilt nur für den Papier-Wagenbrief).
93	F	Gesamtbetrag der bei Abgang zu erhebenden Beträge
94	F	Gesamtbetrag der bei Ankunft zu erhebenden Beträge

Feld Nr.	Status	Daten
99		Zollamtliche Vermerke : Im Wagenbrief nicht relevant.

Verzeichnis der Kosten

1 Allgemeines

Die Kosten umfassen den Beförderungspreis und die Nebengebühren.

Diese Liste enthält die gängigen Kosten der direkt mit der Beförderung in Zusammenhang stehenden Leistungen (Teil A) sowie die gängigen Nebengebühren (Teil B).

2 Teil A: Kosten der direkt mit der Beförderung in Zusammenhang stehenden Leistungen

Diese Kosten werden mit dem Vermerk „Franko“ gedeckt.

UIC-Code (Papierdokumente)	UNECE-Code (elektronische Dokumente)	Bezeichnung	Erläuterungen (siehe Seite 34)	Besonderheiten (siehe Seite 35)
1	2	3	4	5
11	104063	Hafengebühren	X	
12	104071	Gebühr für zusätzliches Laden/Entladen (einschl. Achswechsel)		
13	104102	Fährenggebühr		
14	104109	Gebühr für Unterwegsauftenthalt von Wagen	X	
21	108004	Gebühr für Beförderung mit Sonderzug		
23	108006	Gebühr für aussergewöhnliche Sendungen		
24	110007	Kühlwagengebühr		
26	104201	Gebühr für die Beförderung durch den Ärmelkanaltunnel		
27	104159	Sonstige Kosten	X	

3 Teil B: Nebengebühren

UIC-Code (Papierdokumente) 1	UNECE-Code (elektronische Dokumente) 2	Bezeichnung 3	Erläuterungen (siehe Seite 34) 4	Besonderheiten (siehe Seite 35) 5
		Abschnitt 1 - Kosten für Handhabung der Wagen		
35	216023	Zustellgebühr auf Anschlussgleis des Ankunftsbahnhofs		
36	216024	Zustellgebühr auf Anschlussgleis des Abgangsbahnhofs		
37	216031	Gebühr für Rangierleistungen auf dem Abgangsbahnhof	X	
38	216045	Gebühr für Rangierleistungen auf dem Ankunftsbahnhof oder dem Unterwegsbahnhof	X	
		Abschnitt 2		
		Vorbehalten		
		Abschnitt 3 - Kosten für Benutzung von Transportgeräten		
50	401015	Wagenstandgeld		
52	401017	Gebühr für Benutzung von Strassenrollern bei Abgang		
53	401018	Gebühr für Benutzung von Strassenrollern bei Ankunft		

UIC-Code (Papier- dokumente)	UNECE- Code (elektro- nische Doku- mente)	Bezeichnung	Erläute- rungen (siehe Seite 34)	Besonder- heiten (siehe Seite 35)
1	2	3	4	5
		Abschnitt 4 - Zölle, Steuern und andere Abgaben		
62	502009	MWSt auf die vom verwendenden EVU im Güteraus- tausch zwischen den Mitgliedstaaten der Europäischen Union (EU) erhobenen Kosten		X
		Abschnitt 5 - Sonstige Kosten		
70	600018	Kosten für Beeisung oder Nachbeeisung		
71	600926	Gebühr für Reinigung und Entseuchung		
77	609019	Kosten, die sich aus unrichtigen, ungenauen oder unvollständigen bzw. an der falschen Stelle stehenden Angaben des Absenders im Wagenbrief ergeben (vgl. Artikel 8 § 1 der CIM)		X
82	609128	Sonstige Nebengebühren		
83	609129	Sonstige Auslagen		
84	609130	Sonstige, vom Empfänger zu erhebende Gebühren		X
85	609103	Von anderen Verwaltungsbehörden erhobene Beträge		
86	609109	Kosten einer vorangehenden Beförderung		X
		Abschnitt 6 - Sammelcodes		
02	200999	Alle Kosten für Handhabung der Wagen (Abschnitt 1)		
04	400999	Alle Kosten für Benutzung von Transportgeräten (Abschnitt 3)		
05	500999	Alle Zölle, Steuern und anderen Abgaben (Abschnitt 4)		
06	600999	Alle sonstigen Kosten (Abschnitt 5)		

Erläuterungen einiger Bezeichnungen

UIC-Code	UNECE-Code	
11	104063	Hafengebühren Diese Gebühren werden in einigen Seehäfen für bestimmte (nicht zu den Rangierleistungen gehörende) Leistungen beim Umschlag der Wagen von den Hafenanlagen auf die Schiffe und umgekehrt erhoben.
14	104109	Gebühr für Unterwegaufenthalt von Wagen Mit dieser Gebühr werden die besonderen Aufwendungen des verwendenden EVU abgegolten, die mit einem Unterwegaufenthalt verbunden sind.
27	104159	Sonstige Kosten Diese Gebühren werden von bestimmten verwendenden EVU erhoben, z.B. für die Bereitstellung eines gedeckten Wagens oder eines Schutzwagens.
37	216031	Gebühr für Rangierleistungen auf dem Abgangsbahnhof Diese Gebühr wird erhoben, wenn besondere Rangierleistungen notwendig sind, z.B. bei Bereitstellung, Umstellung oder Abholung eines Güterwagens an oder von einem bestimmten Platz eines Bahnhofs oder eines Hafens.
38	216045	Gebühr für Rangierleistungen auf dem Ankunftsbahnhof oder dem Unterwegsbahnhof Siehe Code 37.

Besonderheiten

UIC-Code	UNECE-Code	
62	502009	Sofern das verwendende EVU durch die Steuerregelungen nicht von der Erhebung der MWSt entbunden ist, hat es diese Kosten jedem Schuldner im Rahmen des Handelsaustausches zwischen den Mitgliedstaaten der Europäischen Union (EU) in Rechnung zu stellen. Dies hat gemäss dem Vermerk bezüglich der Zahlung der Kosten zu erfolgen, auf die sie sich bezieht.
77	609019	Diese Kosten trägt der Absender. Der Bahnhof, bei dem diese Gebühren anfallen, trägt sie in die Frankaturrechnung ein (wenn sie dem Wagenbrief beiliegt) oder rechnet sie dem verwendenden EVU bei Abgang an.
84	609130	Diese Gebühren dürfen nicht vom Absender übernommen werden.
86	609109	Die Kosten vorangehender Beförderungen sind vom Empfänger zu zahlen.



CUV-Wagenbrief - Regelungen und Empfehlungen

1 Formular

Die nachfolgenden Regelungen gelten für das Formular des CUV-Wagenbriefs (Muster [Anlage 4a](#)) und des CUV-Wagenbriefs Kombiniertes Verkehr (Muster [Anlage 4b](#)).

Das Formular besteht aus 5 nummerierten Blättern:

Blatt		Empfänger des Blattes
Nr.	Bezeichnung	
1	Original des Wagenbriefes	Empfänger
2	Frachtkarte	Verwendendes EVU am Bestimmungsort
3	Empfangsschein / Zoll	Verwendendes EVU am Bestimmungsort
4	Doppel des Wagenbriefes	Absender
5	Versandschein	Verwendendes EVU am Abgangsort

2 Empfehlung zum Papier und zur Farbe

- **Papier:** selbst durchschreibend (chemisch), weiss, Durchschrift schwarz
 1. Blatt = CB 56 gr.
 2. - 4. Blatt = CFB 53 gr.
 5. Blatt = CF 57 gr.

Werden Wagenbriefe in Garnituren mit Kohlepapier hergestellt, sind Papiermassen zwischen 50-60 gm² zu verwenden.

- **Farbe:** Pantone 348U (grün)
- **Abmessungen:** 211x297 mm
 (einschliesslich Abreissstreifen: 211x320 mm)

Die folgenden Ausnahmen von den Mustern der Frachtbriefe sind zugelassen:

- Druckfarbe: schwarz,
- Inhalt: keine Abweichung vom Muster,
- Format und Darstellung: so wenig Abweichungen vom Muster wie möglich,
- Papier: für die zur Erstellung der Frachtbriefe verwendeten Geräte geeignetes Papier.

Spezialfall: Wird der CUV-Wagenbrief mittels eines Druckers erstellt, wird die Rückseite, falls erforderlich, bei Abgang auf ein besonderes Blatt gedruckt. Ist die Rückseite nicht ausgedruckt und treten unterwegs Kosten auf, so sind die Blätter 1 - 3 eines CUV-Wagenbriefs als Ergänzungsblätter zu verwenden und an den ursprünglichen Wagenbrief zu heften.

3 Getrennte Fakturierung einer Strecke

Der Wagenbrief kann mit einem Zusatzblatt für die getrennte Fakturierung einer Strecke gedruckt werden.

4 Zusätzliche Blätter für den Kunden

Der Wagenbrief kann mit zusätzlichen Blättern für die Bedürfnisse des Absenders und des Empfängers gedruckt werden.



Muster CUV-Wagenbrief



<p>30 Lettre de voiture CIM <input type="checkbox"/> Frachtbrief CIM</p> <p>31 Expéditeur (nom, adresse) - Absender (Name, Anschrift)</p> <p>Signature Unterschrift</p> <p>N° TVA MWSt.-Nr.</p>		<p>Lettre wagon CUV <input type="checkbox"/> Wagenbrief CUV</p> <p>2</p> <p>3</p> <p>E-Mail</p> <p>Tel.</p> <p>Fax</p>		<p>40</p> <p>41</p> <p>42</p> <p>43</p> <p>44</p> <p>45</p> <p>46</p> <p>47</p>	
<p>4 Destinataire (nom, adresse, pays) Empfänger (Name, Anschrift, Land)</p> <p>N° TVA MWSt.-Nr.</p>		<p>5</p> <p>6</p> <p>E-Mail</p> <p>Tel.</p> <p>Fax</p>		<p>7 Déclarations de l'expéditeur Erklärungen des Absenders</p> <p>8 Référence expéditeur - Absender Referenz</p>	
<p>10 Lieu de livraison Ablieferungsort</p> <p>11</p>		<p>12</p>		<p>16 Prise en charge Übernahme mois - jour - heure Monat - Tag - Stunde</p> <p>17</p> <p>Lieu - Ort</p>	
<p>Gare - Bahnhof</p> <p>Pays - Land</p>		<p>13 Conditions commerciales - Kommerzielle Bedingungen</p> <p>14</p>		<p>18 Wagon N° - Wagen Nr.</p> <p>19 Parcours - Strecke par - durch</p> <p>Facturation transit Transitfakturation</p>	
<p>15 Informations pour le destinataire - Vermerke für den Empfänger</p>		<p>20 Paiement des frais Zahlung der Kosten y compris - einschliesslich jusqu'à - bis</p> <p><input type="checkbox"/> Franco de port Franko Fracht</p> <p><input type="checkbox"/> Incoterms</p>		<p>21 Désignation de la marchandise Bezeichnung des Gutes</p> <p>22 Transport exceptionnel Aussergewöhnliche Sendung oui ja <input type="checkbox"/></p> <p>23 RID oui ja <input type="checkbox"/></p> <p>24 NHM Code</p> <p>25 Masse</p> <p>26 Déclaration de valeur Wert des Gutes</p> <p>Monnaie</p> <p>27 Intérêt à la livraison Interesse an der Lieferung</p> <p>Währung</p> <p>28 Remboursement Nachnahme</p> <p>Monnaie</p> <p>48 Vérification Überprüfung</p>	
<p>70</p> <p>Parcours - Strecke</p> <p>71</p> <p>72</p> <p>73</p> <p>74</p> <p>75</p> <p>76</p> <p>77</p> <p>78</p>		<p>79</p> <p>Frais</p>		<p>49 Code d'affranchissement Frankaturcode</p> <p>50 Itinéraires - Leitungswege</p>	
<p>70</p> <p>Parcours - Strecke</p> <p>71</p> <p>72</p> <p>73</p> <p>74</p> <p>75</p> <p>76</p> <p>77</p> <p>78</p>		<p>79</p> <p>Gebühren</p>		<p>51 Opérations douanières - Zollbehandlung</p> <p>52 Bulletin d'affranchissement Frankaturrechnung oui ja <input type="checkbox"/> renvoyé zurückgesandt mois - jour Monat - Tag</p> <p>53 Avis d'encaissement N° Nachnahmebegleitschein Nr. renvoyé zurückgesandt mois - jour Monat - Tag</p> <p>54 Procès-verbal N° Tatbestandsaufnahme Nr. établi par erstellt durch mois - jour Monat - Tag</p> <p>55 Prolongation du délai de livraison - Lieferfristverlängerung Code du - von au - bis lieu - Ort</p>	
<p>56 Déclarations du transporteur - Erklärungen des Beförderers</p>		<p>57 Autres transporteurs - Andere Beförderer</p> <p>Nom, adresse - Name, Anschrift</p> <p>Parcours - Strecke</p> <p>Qualité Eigenschaft</p>		<p>58 a) Transporteur contractuel - Vertraglicher Beförderer</p> <p>Signature - Unterschrift</p> <p>b) Procédure simplifiée de transit ferroviaire Vereinfachtes Eisenbahnversandverfahren oui ja <input type="checkbox"/></p> <p>Code principal obligé Code Hauptverpflichteter</p>	
<p>59 Date d'arrivée - Ankunftsdatum</p> <p>Arrivée N° - Empfangs-Nr.</p> <p>Original</p>		<p>60 Mise à disposition Bereitgestellt mois - jour - heure Monat - Tag - Stunde</p> <p>61 Quittance du destinataire Empfangsbescheinigung</p>		<p>62 Identification de l'envoi Sendungs-Identifikation</p> <p>Pays - Land</p> <p>Gare - Bahnhof</p> <p>Entreprise Unternehmen</p> <p>Exp. N° Versand Nr.</p>	
<p>29 Lieu et date d'établissement - Ort und Datum der Ausstellung</p>		<p>1</p>		<p>Date, signature - Datum, Unterschrift</p>	

Sections de taxation (suite) – Frachtberechnungsabschnitte (Fortsetzung)

Franco – Franko		Port dû – Überweisung	
Monnaie d'encaissement Erhebungswährung	Monnaie du tarif Tarifwährung	Monnaie du tarif Tarifwährung	Monnaie d'encaissement Erhebungswährung

Remboursement (Report du recto) }
Nachnahme (Übertrag von Vorderseite) }

80

86 Cours

90

Report du recto – Übertrag von Vorderseite

A	Frais	79			
B	Gebühren	79			
C	Frais	79			

D	Parcours Strecke	70	71	72	79		
		75	76	77	78	Gebühren	
E	Parcours Strecke	70	71	72	79		
		75	76	77	78	Frais	
F	Parcours Strecke	70	71	72	79		
		75	76	77	78	Gebühren	
G	Parcours Strecke	70	71	72	79		
		75	76	77	78	Frais	

	81	82	
83	Kurs	84	85
86		88	89
	81	82	
83	Cours	84	85
86		88	89
	81	82	
83	Kurs	84	85
86		88	89
	81	82	
83	Cours	84	85
86		88	89
	81	82	
83	Kurs	84	85
86		88	89
	81	82	
83	Kurs	84	85
86		88	89
91	Report des feuilles supplémentaires Übertrag von Ergänzungsblättern		92
93	Montant général – Gesamtbetrag		94

30 Lettre de voiture CIM Frachtbrief CIM <input type="checkbox"/>	Lettre wagon CUV Wagenbrief CUV <input type="checkbox"/>	40	41	42	43
1	2	44	45	46	47

<p>1 Expéditeur (nom, adresse) - Absender (Name, Anschrift)</p> <p>Signature Unterschrift</p> <p>N° TVA MWSt.-Nr.</p>	<p>2</p> <p>3</p> <p>E-Mail</p> <p>Tel.</p> <p>Fax</p>	<p>7 Déclarations de l'expéditeur Erklärungen des Absenders</p>	<p>8 Référence expéditeur - Absender Referenz</p>
--------------------------------------------------------------------------------------------------------------------------------------	----------------------------------------------------------------------	----------------------------------------------------------------------------	----------------------------------------------------------

<p>4 Destinaire (nom, adresse, pays) Empfänger (Name, Anschrift, Land)</p> <p>N° TVA MWSt.-Nr.</p>	<p>5</p> <p>6</p> <p>E-Mail</p> <p>Tel.</p> <p>Fax</p>	<p>9 Annexes - Beilagen</p>	<p>16 Prise en charge Übernahme</p> <p>mois - jour - heure Monat - Tag - Stunde</p> <p>17</p>
-------------------------------------------------------------------------------------------------------------------	----------------------------------------------------------------------	------------------------------------	---------------------------------------------------------------------------------------------------------------------

<p>10 Lieu de livraison Ablieferungsort</p> <p>11</p> <p>Gare - Bahnhof</p> <p>Pays - Land</p>	<p>12</p>	<p>Lieu - Ort</p>	<p>18 Wagon N° - Wagen Nr.</p> <p>19 Parcours - Strecke</p> <p>par - durch</p> <p style="font-size: small;">Facturation transit Transitfakturation</p>
------------------------------------------------------------------------------------------------------------------	------------------	-------------------	--------------------------------------------------------------------------------------------------------------------------------------------------------------------------

<p>13 Conditions commerciales - Kommerzielle Bedingungen</p> <p>14</p>	<p>15 Informations pour le destinataire - Vermerke für den Empfänger</p>	<p>20 Paiement des frais Zahlung der Kosten</p> <p>y compris - einschliesslich</p> <p>jusqu'à - bis</p> <p><input type="checkbox"/> Franco de port Franko Fracht</p> <p><input type="checkbox"/> Incoterms</p>	<p>21 Désignation de la marchandise Bezeichnung des Gutes</p>
--------------------------------------------------------------------------------------	---------------------------------------------------------------------------------	-------------------------------------------------------------------------------------------------------------------------------------------------------------------------------------------------------------------------------	--------------------------------------------------------------------------

<p>22 Transport exceptionnel Aussergewöhnliche Sendung</p> <p>oui ja <input type="checkbox"/></p>	<p>23 RID</p> <p>oui ja <input type="checkbox"/></p>	<p>24 NHM Code</p>	<p>25 Masse</p>
--------------------------------------------------------------------------------------------------------------	-------------------------------------------------------------	---------------------------	------------------------

<p>26 Déclaration de valeur Wert des Gutes</p> <p>Monnaie</p>	<p>27 Intérêt à la livraison Interesse an der Lieferung</p> <p>Währung</p>	<p>28 Remboursement Nachnahme</p> <p>Monnaie</p>	<p>99 Indications douanières Zollamtliche Vermerke</p>
--------------------------------------------------------------------------	---------------------------------------------------------------------------------------	-------------------------------------------------------------	-------------------------------------------------------------------

<p>49 Code d'affranchissement Frankaturcode</p>	<p>50 Itinéraires - Leitungswege</p>	<p>29 Lieu et date d'établissement - Ort und Datum der Ausstellung</p>	<p>48 Vérification Überprüfung</p> <p>par - durch</p>
------------------------------------------------------------	---------------------------------------------	-------------------------------------------------------------------------------	------------------------------------------------------------------

A	70 Parcours Strecke	71	72	73	74	75	76	77	78	79 Frais	<p>51 Opérations douanières - Zollbehandlung</p>
B	70 Parcours Strecke	71	72	73	74	75	76	77	78	79 Gebühren	<p>52 Bulletin d'affranchissement Frankaturrechnung</p> <p>renvoyé zurückgesandt</p> <p>mois - jour Monat - Tag</p>
C	70 Parcours Strecke	71	72	73	74	75	76	77	78	79 Frais	<p>53 Avis d'encaissement N° Nachnahmebegleitschein Nr.</p> <p>renvoyé zurückgesandt</p> <p>mois - jour Monat - Tag</p>
D	70 Parcours Strecke	71	72	73	74	75	76	77	78	79 Frais	<p>54 Procès-verbal N° Tatbestandsaufnahme Nr.</p> <p>établi par erstellt durch</p> <p>mois - jour Monat - Tag</p>

<p>56 Déclarations du transporteur - Erklärungen des Beförderers</p>	<p>57 Autres transporteurs - Andere Beförderer</p> <p>Nom, adresse - Name, Anschrift</p> <p>Parcours - Strecke</p>	<p>58 a) Transporteur contractuel - Vertraglicher Beförderer</p> <p>Signature - Unterschrift</p>	<p>59 Date d'arrivée - Ankunftsdatum</p> <p>Arrivée N° - Empfangs-Nr.</p>
-----------------------------------------------------------------------------	---------------------------------------------------------------------------------------------------------------------------	---------------------------------------------------------------------------------------------------------	----------------------------------------------------------------------------------

<p>60 Mise à disposition Bereitgestellt</p> <p>mois - jour - heure Monat - Tag - Stunde</p>	<p>61 Quittance du destinataire Empfangsbescheinigung</p>	<p>62 Identification de l'envoi Sendungs-Identifikation</p> <p>Pays - Land</p> <p>Gare - Bahnhof</p> <p>Entreprise Unternehmen</p> <p>Exp. N° Versand Nr.</p>	<p>63 Date, signature - Datum, Unterschrift</p>
------------------------------------------------------------------------------------------------------------	----------------------------------------------------------------------	----------------------------------------------------------------------------------------------------------------------------------------------------------------------------------	--------------------------------------------------------

<p>58 b) Procédure simplifiée de transit ferroviaire Vereinfachtes Eisenbahnversandverfahren</p> <p>oui ja <input type="checkbox"/></p> <p>Code principal obligé Code Hauptverpflichteter</p>	<p>29 Lieu et date d'établissement - Ort und Datum der Ausstellung</p>	<h1 style="font-size: 2em;">2</h1>	<p>Feuille de route Frachtkarte</p>
--------------------------------------------------------------------------------------------------------------------------------------------------------------------------------------------------------------	-------------------------------------------------------------------------------	------------------------------------	-----------------------------------------

Sections de taxation (suite) – Frachtberechnungsabschnitte (Fortsetzung)

Monnaie d'encaissement Erhebungswährung	Franco – Franko		Port dû – Überweisung	
	Monnaie du tarif Tarifwährung	Monnaie du tarif Tarifwährung	Monnaie du tarif Tarifwährung	Monnaie d'encaissement Erhebungswährung

Remboursement (Report du recto) }
Nachnahme (Übertrag von Vorderseite) }

80

86 Cours

90

Report du recto – Übertrag von Vorderseite

A	Frais	79			
B	Gebühren	79			
C	Frais	79			

D	Parcours Strecke	70		71	72			
		75	76	77	78			
E	Parcours Strecke	70		71	72			
		75	76	77	78			
F	Parcours Strecke	70		71	72			
		75	76	77	78			
G	Parcours Strecke	70		71	72			
		75	76	77	78			

	81	82	
83 Cours	84	85	86 Cours
87	88	89	90
	81	82	
83 Cours	84	85	86 Cours
87	88	89	90
	81	82	
83 Cours	84	85	86 Cours
87	88	89	90
	81	82	
83 Cours	84	85	86 Cours
87	88	89	90
	81	82	
83 Cours	84	85	86 Cours
87	88	89	90
	81	82	
83 Cours	84	85	86 Cours
87	88	89	90
91	Report des feuilles supplémentaires Übertrag von Ergänzungsblättern		92
93	Montant général – Gesamtbetrag		94

30 Lettre de voiture CIM Frachtbrief CIM <input type="checkbox"/>	Lettre wagon CUV Wagenbrief CUV <input type="checkbox"/>	40	41	42	43
1	2	44	45	46	47

1 Expéditeur (nom, adresse) - Absender (Name, Anschrift) Signature Unterschrift N° TVA MWSt.-Nr.	2 3 E-Mail Tel. Fax	7 Déclarations de l'expéditeur Erklärungen des Absenders	8 Référence expéditeur - Absender Referenz
4 Destinaire (nom, adresse, pays) Empfänger (Name, Anschrift, Land) N° TVA MWSt.-Nr.	5 6 E-Mail Tel. Fax	9 Annexes - Beilagen	

10 Lieu de livraison Ablieferungsort Gare - Bahnhof Pays - Land	11 12	16 Prise en charge Übernahme mois - jour - heure Monat - Tag - Stunde	17
13 Conditions commerciales - Kommerzielle Bedingungen	14	Lieu - Ort	

15 Informations pour le destinataire - Vermerke für den Empfänger	18 Wagon N° - Wagen Nr.	19 Parcours - Strecke par - durch <small>Facturation transit Transitfakturation</small>
20 Paiement des frais Zahlung der Kosten y compris - einschliesslich jusqu'à - bis <input type="checkbox"/> Franco de port Franko Fracht <input type="checkbox"/> Incoterms	21 Désignation de la marchandise Bezeichnung des Gutes	

22 Transport exceptionnel Aussergewöhnliche Sendung oui ja <input type="checkbox"/>	23 RID oui ja <input type="checkbox"/>	24 NHM Code	25 Masse	26 Déclaration de valeur Wert des Gutes Monnaie 27 Intérêt à la livraison Interesse an der Lieferung Währung 28 Remboursement Nachnahme Monnaie 48 Vérification Überprüfung par - durch
--------------------------------------------------------------------------------------------------	--------------------------------------------------	--------------------	-----------------	------------------------------------------------------------------------------------------------------------------------------------------------------------------------------------------------------------------------------------------------------------------

29	99 Indications douanières Zollamtliche Vermerke	49 Code d'affranchissement Frankaturcode 50 Itinéraires - Leitungswege
-----------	-----------------------------------------------------------	------------------------------------------------------------------------------------------------

A Parcours - Strecke 70 71 72 73 74 75 76 77 78 79 Frais	B Parcours - Strecke 70 71 72 73 74 75 76 77 78 79 Gebühren	C Parcours - Strecke 70 71 72 73 74 75 76 77 78 79 Frais	51 Opérations douanières - Zollbehandlung 52 Bulletin d'affranchissement Frankaturrechnung oui ja <input type="checkbox"/> renvoyé zurückgesandt mois - jour Monat - Tag 53 Avis d'encaissement N° Nachnahmebegleitschein Nr. renvoyé zurückgesandt mois - jour Monat - Tag 54 Procès-verbal N° Tatbestandsaufnahme Nr. établi par erstellt durch mois - jour Monat - Tag 55 Prolongation du délai de livraison - Lieferfristverlängerung Code du - von au - bis lieu - Ort
--------------------------------------------------------------------------	-----------------------------------------------------------------------------	--------------------------------------------------------------------------	--------------------------------------------------------------------------------------------------------------------------------------------------------------------------------------------------------------------------------------------------------------------------------------------------------------------------------------------------------------------------------------------------------------------------------------------------------------------------------------------------------------------------------------------------------------------------------------------

56 Déclarations du transporteur - Erklärungen des Beförderers	57 Autres transporteurs - Andere Beförderer Nom, adresse - Name, Anschrift Parcours - Strecke	Qualité Eigenschaft
----------------------------------------------------------------------	----------------------------------------------------------------------------------------------------------------	------------------------

58 a) Transporteur contractuel - Vertraglicher Beförderer Signature - Unterschrift	59 Date d'arrivée - Ankunftsdatum Arrivage N° - Empfangs-Nr.	60 Mise à disposition Bereitgestellt mois - jour - heure Monat - Tag - Stunde 61 Quittance du destinataire Empfangsbescheinigung	62 Identification de l'envoi Sendungs-Identifikation Pays - Land Gare - Bahnhof Entreprise Unternehmen Exp. N° Versand Nr.
--------------------------------------------------------------------------------------------------	----------------------------------------------------------------------------	-------------------------------------------------------------------------------------------------------------------------------------------------------------------	--------------------------------------------------------------------------------------------------------------------------------------------------------

b) Procédure simplifiée de transit ferroviaire Vereinfachtes Eisenbahnversandverfahren oui ja <input type="checkbox"/> Code principal obligé Code Hauptverpflichteter	29 Lieu et date d'établissement - Ort und Datum der Ausstellung	3 Bulletin d'arrivée/Douane Empfangsschein/Zoll Date, signature - Datum, Unterschrift
----------------------------------------------------------------------------------------------------------------------------------------------------------------------------------------------	---------------------------------------------------------------------------	-----------------------------------------------------------------------------------------------------------

Sections de taxation (suite) – Frachtberechnungsabschnitte (Fortsetzung)

Franco – Franko		Port dû – Überweisung	
Monnaie d'encaissement Erhebungswährung	Monnaie du tarif Tarifwährung	Monnaie du tarif Tarifwährung	Monnaie d'encaissement Erhebungswährung

Remboursement (Report du recto) }
Nachnahme (Übertrag von Vorderseite) }

80

86 Cours

90

Report du recto – Übertrag von Vorderseite

A	Frais	79		
B	Gebühren	79		
C	Frais	79		

D	Parcours Strecke	70	71	72	79		
		75	76	77	78		
E	Parcours Strecke	70	71	72	79		
		75	76	77	78		
F	Parcours Strecke	70	71	72	79		
		75	76	77	78		
G	Parcours Strecke	70	71	72	79		
		75	76	77	78		

	81	82	
83 Kurs	84	85	86 Kurs
87	88	89	90
	81	82	
83 Cours	84	85	86 Cours
87	88	89	90
	81	82	
83 Kurs	84	85	86 Kurs
87	88	89	90
	81	82	
83 Cours	84	85	86 Cours
87	88	89	90
	81	82	
83 Kurs	84	85	86 Kurs
87	88	89	90
91	Report des feuilles supplémentaires Übertrag von Ergänzungsblättern		92
93	Montant général – Gesamtbetrag		94

30 Lettre de voiture CIM **Lettre wagon CUV**
Frachtbrief CIM **Wagenbrief CUV**

1 Expéditeur (nom, adresse) - Absender (Name, Anschrift) **2** **3**

Signature Unterschrift E-Mail
 N° TVA MWSt.-Nr. Tel.
 Fax

4 Destinaire (nom, adresse, pays) Empfänger (Name, Anschrift, Land) **5** **6**

N° TVA MWSt.-Nr. E-Mail
 Tel.
 Fax

10 Lieu de livraison Ablieferungsort **11** **12**

Gare - Bahnhof Pays - Land

13 Conditions commerciales - Kommerzielle Bedingungen **14**

15 Informations pour le destinataire - Vermerke für den Empfänger

16 Prise en charge Übernahme mois - jour - heure Monat - Tag - Stunde **17**

Lieu - Ort

18 Wagon N° - Wagen Nr. **19** Parcours - Strecke par - durch

20 Paiement des frais Zahlung der Kosten y compris - einschliesslich jusqu'à - bis

Franco de port Franko Fracht
 Incoterms

21 Désignation de la marchandise Bezeichnung des Gutes **22** Transport exceptionnel Aussergewöhnliche Sendung oui ja

23 RID oui ja **24** NHM Code **25** Masse

26 Déclaration de valeur Wert des Gutes Monnaie

27 Intérêt à la livraison Interesse an der Lieferung Währung

28 Remboursement Nachnahme Monnaie

29 Lieu et date d'établissement - Ort und Datum der Ausstellung

99 Indications douanières Zollamtliche Vermerke

A **70** Parcours - Strecke **71** **72** **73** **74** **75** **76** **77** **78** **79** Frais

B **70** Parcours - Strecke **71** **72** **73** **74** **75** **76** **77** **78** **79** Gebühren

C **70** Parcours - Strecke **71** **72** **73** **74** **75** **76** **77** **78** **79** Frais

49 Code d'affranchissement Frankaturcode **50** Itinéraires - Leitungswege

51 Opérations douanières - Zollbehandlung

52 Bulletin d'affranchissement Frankaturrechnung oui ja renvoyé zurückgesandt mois - jour Monat - Tag

53 Avis d'encaissement N° Nachnahmebegleitschein Nr. renvoyé zurückgesandt mois - jour Monat - Tag

54 Procès-verbal N° Tatbestandsaufnahme Nr. établi par erstellt durch mois - jour Monat - Tag

55 Prolongation du délai de livraison - Lieferfristverlängerung Code du - von au - bis lieu - Ort

56 Déclarations du transporteur - Erklärungen des Beförderers **57** Autres transporteurs - Andere Beförderer Nom, adresse - Name, Anschrift Parcours - Strecke Qualité Eigenschaft

58 a) Transporteur contractuel - Vertraglicher Beförderer Signature - Unterschrift **59** Date d'arrivée - Ankunftsdatum Arrivage N° - Empfangs-Nr.

60 Mise à disposition Bereitgestellt mois - jour - heure Monat - Tag - Stunde **61** Quittance du destinataire Empfangsbescheinigung **62** Identification de l'envoi Sendungs-Identifikation Pays - Land Gare - Bahnhof Entreprise Unternehmen Exp. N° Versand Nr.

b) Procédure simplifiée de transit ferroviaire Vereinfachtes Eisenbahnversandverfahren oui ja Code principal obligé Code Hauptverpflichteter **4** Duplicata Doppel Date, signature - Datum, Unterschrift

Sections de taxation (suite) – Frachtberechnungsabschnitte (Fortsetzung)

Franco – Franko		Port dû – Überweisung	
Monnaie d'encaissement Erhebungswährung	Monnaie du tarif Tarifwährung	Monnaie du tarif Tarifwährung	Monnaie d'encaissement Erhebungswährung

Remboursement (Report du recto) }
Nachnahme (Übertrag von Vorderseite) }

80
86 Cours
90

	Report du recto – Übertrag von Vorderseite					
	70	71	72	73	79	80
D	Parcours Strecke					
	75	76	77	78	Gebühren	
E	Parcours Strecke					
	75	76	77	78	Frais	
F	Parcours Strecke					
	75	76	77	78	Gebühren	
G	Parcours Strecke					
	75	76	77	78	Frais	

A	B	C
79	79	79
Frais	Gebühren	Frais

	81	82	
83	Kurs	84	85
	86	87	88
	81	82	83
83	Cours	84	85
	86	87	88
	81	82	83
83	Kurs	84	85
	86	87	88
	81	82	83
83	Cours	84	85
	86	87	88
	81	82	83
83	Kurs	84	85
	86	87	88
	81	82	83
83	Cours	84	85
	86	87	88
	81	82	83
83	Kurs	84	85
	86	87	88
	81	82	83
83	Kurs	84	85
	86	87	88
91	Report des feuilles supplémentaires Übertrag von Ergänzungsblättern		92
93	Montant général – Gesamtbetrag		94

<p>Nonobstant toute clause contraire, le transport des marchandises est soumis aux Règles uniformes CIM. Sont en outre applicables les conditions générales de transport du transporteur. Die Beförderung von Gütern unterliegt auch bei einer gegenseitigen Abmachung den Einheitlichen Rechtsvorschriften CIM. Ausserdem sind die Allgemeinen Beförderungsbedingungen des Beförderers anwendbar.</p> <p>Sauf convention contraire, l'acheminement des wagons vides est soumis aux Règles uniformes CUV. Sont en outre applicables les conditions contractuelles topiques de l'entreprise de transport ferroviaire. Die Beförderung von Leerwagen unterliegt unter Vorbehalt gegenseitiger Abmachung den Einheitlichen Rechtsvorschriften CUV. Im Übrigen gelten die einschlägigen Vertragsbedingungen des Eisenbahnverkehrsunternehmens.</p>		<p>30 Lettre de voiture CIM <input type="checkbox"/></p> <p>Frachtbrief CIM</p>		<p>Lettre wagon CUV <input type="checkbox"/></p> <p>Wagenbrief CUV</p>		<p>40</p> <p>41</p> <p>42</p> <p>43</p> <p>44</p> <p>45</p> <p>46</p> <p>47</p>	
<p>1 Expéditeur (nom, adresse) - Absender (Name, Anschrift)</p> <p>Signature Unterschrift</p> <p>N° TVA MWSt.-Nr.</p>		<p>2</p> <p>3</p> <p>E-Mail</p> <p>Tel.</p> <p>Fax</p>		<p>7 Déclarations de l'expéditeur Erklärungen des Absenders</p>		<p>8 Référence expéditeur - Absender Referenz</p>	
<p>4 Destinaire (nom, adresse, pays) Empfänger (Name, Anschrift, Land)</p> <p>N° TVA MWSt.-Nr.</p>		<p>5</p> <p>6</p> <p>E-Mail</p> <p>Tel.</p> <p>Fax</p>		<p>9 Annexes - Beilagen</p>			
<p>10 Lieu de livraison Ablieferungsort</p> <p>Gare - Bahnhof</p> <p>Pays - Land</p>		<p>11</p> <p>12</p>		<p>16 Prise en charge Übernahme</p> <p>mois - jour - heure Monat - Tag - Stunde</p> <p>Lieu - Ort</p>		<p>17</p>	
<p>13 Conditions commerciales - Kommerzielle Bedingungen</p>		<p>14</p>		<p>18 Wagon N° - Wagen Nr.</p>		<p>19 Parcours - Strecke</p> <p>par - durch</p> <p>Facturation transit Transitfakturierung</p>	
<p>15 Informations pour le destinataire - Vermerke für den Empfänger</p>				<p>20 Paiement des frais Zahlung der Kosten</p> <p>y compris - einschliesslich</p> <p>jusqu'à - bis</p> <p><input type="checkbox"/> Franco de port Franko Fracht</p> <p><input type="checkbox"/> Incoterms</p>			
<p>21 Désignation de la marchandise Bezeichnung des Gutes</p>		<p>22 Transport exceptionnel Aussergewöhnliche Sendung</p> <p>oui ja <input type="checkbox"/></p>		<p>23 RID</p> <p>oui ja <input type="checkbox"/></p>		<p>24 NHM Code</p>	
				<p>25 Masse</p>		<p>26 Déclaration de valeur Wert des Gutes</p> <p>Monnaie</p>	
						<p>27 Intérêt à la livraison Interesse an der Lieferung</p> <p>Währung</p>	
						<p>28 Remboursement Nachnahme</p> <p>Monnaie</p>	
						<p>48 Vérification Überprüfung</p> <p>par - durch</p>	
<p>70 Parcours - Strecke</p> <p>71</p> <p>72</p> <p>73</p> <p>74</p> <p>75</p>		<p>76</p> <p>77</p> <p>78</p>		<p>79 Frais</p>		<p>49 Code d'affranchissement Frankaturcode</p>	
<p>50 Itinéraires - Leitungswege</p>							
<p>51 Opérations douanières - Zollbehandlung</p>							
<p>52 Bulletin d'affranchissement Frankaturrechnung</p> <p>renvoyé zurückgesandt</p> <p>mois - jour Monat - Tag</p>		<p>oui ja <input type="checkbox"/></p>					
<p>53 Avis d'encaissement N° Nachnahmebegleitschein Nr.</p> <p>renvoyé zurückgesandt</p> <p>mois - jour Monat - Tag</p>							
<p>54 Procès-verbal N° Tatbestandsaufnahme Nr.</p> <p>établi par erstellt durch</p> <p>mois - jour Monat - Tag</p>							
<p>55 Prolongation du délai de livraison - Lieferfristverlängerung</p> <p>Code du - von</p> <p>au - bis</p> <p>lieu - Ort</p>							
<p>56 Déclarations du transporteur - Erklärungen des Beförderers</p>		<p>57 Autres transporteurs - Andere Beförderer</p> <p>Nom, adresse - Name, Anschrift</p> <p>Parcours - Strecke</p> <p>Qualité Eigenschaft</p>					
<p>58 a) Transporteur contractuel - Vertraglicher Beförderer</p> <p>Signature - Unterschrift</p> <p>b) Procédure simplifiée de transit ferroviaire Vereinfachtes Eisenbahnversandverfahren</p> <p>oui ja <input type="checkbox"/></p> <p>Code principal obligé Code Hauptverpflichteter</p>		<p>59 Date d'arrivée - Ankunftsdatum</p> <p>Arrivée N° - Empfangs-Nr.</p> <p>Souche d'expédition Versandschein</p>		<p>60 Mise à disposition Bereitgestellt</p> <p>mois - jour - heure Monat - Tag - Stunde</p> <p>61 Quittance du destinataire Empfangsbescheinigung</p> <p>Date, signature - Datum, Unterschrift</p>		<p>62 Identification de l'envoi Sendungs-Identifikation</p> <p>Pays - Land</p> <p>Gare - Bahnhof</p> <p>Entreprise Unternehmen</p> <p>Exp. N° Versand Nr.</p>	
						<p>29 Lieu et date d'établissement - Ort und Datum der Ausstellung</p>	

Sections de taxation (suite) – Frachtberechnungsabschnitte (Fortsetzung)

Franco – Franko		Port dû – Überweisung	
Monnaie d'encaissement Erhebungswährung	Monnaie du tarif Tarifwährung	Monnaie du tarif Tarifwährung	Monnaie d'encaissement Erhebungswährung

Remboursement (Report du recto) }
Nachnahme (Übertrag von Vorderseite) }

80

86 Cours

90

	Report du recto – Übertrag von Vorderseite			
	70	71	72	73
D	Parcours Strecke			
E	Parcours Strecke			
F	Parcours Strecke			
G	Parcours Strecke			
	75	76	77	78
	79	80	81	82
	83	84	85	86
	87	88	89	90

	A		B		C	
	79	80	79	80	79	80
	Frais		Gebühren		Frais	
	79	80	79	80	79	80
	81	82	81	82	81	82
	83	84	83	84	83	84
	85	86	85	86	85	86
	87	88	87	88	87	88
	89	90	89	90	89	90

	81	82	
83	84	85	86
87	88	89	90
83	84	85	86
87	88	89	90
83	84	85	86
87	88	89	90
83	84	85	86
87	88	89	90
83	84	85	86
87	88	89	90
83	84	85	86
87	88	89	90
83	84	85	86
87	88	89	90
91	Report des feuilles supplémentaires Übertrag von Ergänzungsblättern		92
93	Montant général – Gesamtbetrag		94

Muster CUV-Wagenbrief Kombiniertes Verkehr

Zum Ausfüllen, Ausdrucken und elektronisch Übermitteln ist unter www.cit-rail.org ein herunterladbares Formular bereitgestellt.



A remplir par l'entreprise de transport combiné ou le client/remettant
Durch das Unternehmen des Kombinierten Verkehrs oder den Kunden/Auflieferer auszufüllen

X Désigner par une croix ce qui convient – Zutreffendes ankreuzen
(Cases – Felder 20, 22, 23, 30, 52, 58)

Point – Punkt 6, 7, 8

30 Lettre de voiture CIM transport combiné **Lettre wagon CUV transport combiné** **Frachtbrief CIM Kombiniertes Verkehr** **Wagenbrief CUV Kombiniertes Verkehr**

1 Expéditeur (nom, adresse) – Absender (Name, Anschrift)		2		7 Déclarations de l'expéditeur Erklärungen des Absenders		8 Référence expéditeur – Absender Referenz	
Signature Unterschrift		E-Mail					
N° TVA MWSt.-Nr.		Tel.					
4 Destinaire (nom, adresse, pays) Empfänger (Name, Anschrift, Land)		5		9 Annexes – Beilagen			
		E-Mail					
		Tel.					
		Fax					
10 Lieu de livraison Ablieferungsort		11		16 Prise en charge Übernahme		17	
				mois – jour – heure Monat – Tag – Stunde			
				Lieu – Ort			
Gare – Bahnhof		Pays – Land		18 Wagon N° – Wagen Nr.		19 Parcours – Strecke	
13 Conditions commerciales – Kommerzielle Bedingungen		14				par – durch	
						Facturation transit Transitfakturierung	
15 Informations pour le destinataire – Vermerke für den Empfänger				20 Paiement des frais Zahlung der Kosten		y compris – einschliesslich	
				jusqu'à – bis			
				<input type="checkbox"/> Franco de port Franko Fracht			
				<input type="checkbox"/> Incoterms			
21 N° UTI/Type UTI/Longueur UTI/Masse nette/Tare UTI/Désignation de la marchandise UTI-Nr./UTI-Typ/Länge UTI/Nettomasse/Tara UTI/Bezeichnung des Gutes		22 Transport exceptionnel Aussergewöhnliche Sendung		23 RID		24 NHM Code UTI 1	
		oui ja <input type="checkbox"/>		oui ja <input type="checkbox"/>			
						25 Masse brute UTI 1	
						Monnaie	
						26 Déclaration de valeur Wert des Gutes	
						Währung	
						27 Intérêt à la livraison Interesse an der Lieferung	
						Monnaie	
						28 Remboursement Nachnahme	
						Monnaie	
21 N° UTI/Type UTI/Longueur UTI/Masse nette/Tare UTI/Désignation de la marchandise UTI-Nr./UTI-Typ/Länge UTI/Nettomasse/Tara UTI/Bezeichnung des Gutes				99 Indications douanières Zollamtliche Vermerke		48 Vérification Überprüfung	
				RID oui ja <input type="checkbox"/>		par – durch	

UT1 Scellés N° – Verschlüsse Nr.		Référence – Referenz		NHM Code UTI 2		Bruttomasse UTI 2		Total	

UT2 Scellés N° – Verschlüsse Nr.		Référence – Referenz		Code d'affranchissement Frankaturcode		Itinéraires – Leitungswege		Opérations douanières – Zollbehandlung	

UT1 Scellés N° – Verschlüsse Nr.		Référence – Referenz		Code d'affranchissement Frankaturcode		Itinéraires – Leitungswege		Opérations douanières – Zollbehandlung	

UT2 Scellés N° – Verschlüsse Nr.		Référence – Referenz		Code d'affranchissement Frankaturcode		Itinéraires – Leitungswege		Opérations douanières – Zollbehandlung	

UT1 Scellés N° – Verschlüsse Nr.		Référence – Referenz		Code d'affranchissement Frankaturcode		Itinéraires – Leitungswege		Opérations douanières – Zollbehandlung	

UT2 Scellés N° – Verschlüsse Nr.		Référence – Referenz		Code d'affranchissement Frankaturcode		Itinéraires – Leitungswege		Opérations douanières – Zollbehandlung	

UT1 Scellés N° – Verschlüsse Nr.		Référence – Referenz		Code d'affranchissement Frankaturcode		Itinéraires – Leitungswege		Opérations douanières – Zollbehandlung	

UT2 Scellés N° – Verschlüsse Nr.		Référence – Referenz		Code d'affranchissement Frankaturcode		Itinéraires – Leitungswege		Opérations douanières – Zollbehandlung	

UT1 Scellés N° – Verschlüsse Nr.		Référence – Referenz		Code d'affranchissement Frankaturcode		Itinéraires – Leitungswege		Opérations douanières – Zollbehandlung	

UT2 Scellés N° – Verschlüsse Nr.		Référence – Referenz		Code d'affranchissement Frankaturcode		Itinéraires – Leitungswege		Opérations douanières – Zollbehandlung	

UT1 Scellés N° – Verschlüsse Nr.		Référence – Referenz		Code d'affranchissement Frankaturcode		Itinéraires – Leitungswege		Opérations douanières – Zollbehandlung	

UT2 Scellés N° – Verschlüsse Nr.		Référence – Referenz		Code d'affranchissement Frankaturcode		Itinéraires – Leitungswege		Opérations douanières – Zollbehandlung	

UT1 Scellés N° – Verschlüsse Nr.		Référence – Referenz		Code d'affranchissement Frankaturcode		Itinéraires – Leitungswege		Opérations douanières – Zollbehandlung	

UT2 Scellés N° – Verschlüsse Nr.		Référence – Referenz		Code d'affranchissement Frankaturcode		Itinéraires – Leitungswege		Opérations douanières – Zollbehandlung	

UT1 Scellés N° – Verschlüsse Nr.		Référence – Referenz		Code d'affranchissement Frankaturcode		Itinéraires – Leitungswege		Opérations douanières – Zollbehandlung	

Sections de taxation (suite) – Frachtberechnungsabschnitte (Fortsetzung)

Monnaie d'encaissement Erhebungswährung	Franco – Franko		Port dû – Überweisung	
	Monnaie du tarif Tarifwährung	Monnaie du tarif Tarifwährung	Monnaie du tarif Tarifwährung	Monnaie d'encaissement Erhebungswährung

Remboursement (Report du recto)
Nachnahme (Übertrag von Vorderseite) } **80**

86 Cours

90

D	70 Parcours Strecke	75	76	77	78	79 Gebühren	79 Frais	A
E	70 Parcours Strecke	75	76	77	78	79 Gebühren	79 Frais	B
F	70 Parcours Strecke	75	76	77	78	79 Gebühren	79 Frais	C
G	70 Parcours Strecke	75	76	77	78	79 Gebühren	79 Frais	C

Report du recto – Übertrag von Vorderseite

	81	82	
83 Cours	84	85	86 Cours
87	88	89	90
	81	82	
83 Cours	84	85	86 Cours
87	88	89	90
	81	82	
83 Cours	84	85	86 Cours
87	88	89	90
	81	82	
83 Cours	84	85	86 Cours
87	88	89	90
	81	82	
83 Cours	84	85	86 Cours
87	88	89	90
	81	82	
83 Cours	84	85	86 Cours
87	88	89	90
	81	82	
83 Cours	84	85	86 Cours
87	88	89	90
91	Report des feuilles supplémentaires Übertrag von Ergänzungsblättern		92
93	Montant général – Gesamtbetrag		94

A remplir par l'entreprise de transport combiné ou le client/remettant
Durch das Unternehmen des Kombinierten Verkehrs oder den Kunden/Auflieferer auszufüllen

X Désigner par une croix ce qui convient – Zutreffendes ankreuzen
(Cases – Felder 20, 22, 23, 30, 52, 58)

Point – Punkt 6, 7, 8

<p>30 Lettre de voiture CIM transport combiné Frachtbrief CIM Kombiniertes Verkehr <input type="checkbox"/></p> <p>1 Expéditeur (nom, adresse) – Absender (Name, Anschrift)</p> <p>Signature Unterschrift</p> <p>N° TVA MWSt.-Nr.</p> <p>4 Destinaire (nom, adresse, pays) Empfänger (Name, Anschrift, Land)</p> <p>N° TVA MWSt.-Nr.</p>		<p>2</p> <p>3</p> <p>E-Mail</p> <p>Tel.</p> <p>Fax</p> <p>5</p> <p>6</p> <p>E-Mail</p> <p>Tel.</p> <p>Fax</p>		<p>7 Déclarations de l'expéditeur Erklärungen des Absenders</p> <p>8 Référence expéditeur – Absender Referenz</p>	
<p>10 Lieu de livraison Ablieferungsort</p> <p>11</p> <p>12</p> <p>Gare – Bahnhof</p> <p>Pays – Land</p>		<p>16 Prise en charge Übernahme</p> <p>mois – jour – heure Monat – Tag – Stunde</p> <p>17</p> <p>Lieu – Ort</p>			
<p>13 Conditions commerciales – Kommerzielle Bedingungen</p> <p>14</p>		<p>18 Wagon N° – Wagen Nr.</p> <p>19 Parcours – Strecke</p> <p>par – durch</p> <p style="font-size: small;">Facturation transit Transitfakturation</p>			
<p>15 Informations pour le destinataire – Vermerke für den Empfänger</p>		<p>20 Paiement des frais Zahlung der Kosten</p> <p>y compris – einschliesslich</p> <p>jusqu'à – bis</p> <p><input type="checkbox"/> Franco de port Franko Fracht</p> <p><input type="checkbox"/> Incoterms</p>			
<p>21 N° UTI/Type UTI/Longueur UTI/Masse nette/Tare UTI/Désignation de la marchandise UTI-Nr./UTI-Typ/Länge UTI/Nettomasse/Tara UTI/Bezeichnung des Gutes</p> <p>UTI 1</p> <p>Scellés N° – Verschlüsse Nr.</p> <p>Référence – Referenz</p>		<p>22 Transport exceptionnel Aussergewöhnliche Sendung</p> <p>oui ja <input type="checkbox"/></p> <p>23 RID oui ja <input type="checkbox"/></p> <p>24 NHM Code UTI 1</p> <p>NHM Code UTI 2</p> <p>25 Masse brute UTI 1</p> <p>Bruttomasse UTI 2</p> <p>Total</p> <p>26 Déclaration de valeur Wert des Gutes</p> <p>Monnaie</p> <p>27 Intérêt à la livraison Interesse an der Lieferung</p> <p>Währung</p> <p>28 Remboursement Nachnahme</p> <p>Monnaie</p>			
<p>21 N° UTI/Type UTI/Longueur UTI/Masse nette/Tare UTI/Désignation de la marchandise UTI-Nr./UTI-Typ/Länge UTI/Nettomasse/Tara UTI/Bezeichnung des Gutes</p> <p>UTI 2</p> <p>Scellés N° – Verschlüsse Nr.</p> <p>Référence – Referenz</p>		<p>99 Indications douanières Zollamtliche Vermerke</p> <p>48 Vérification Überprüfung</p> <p>par – durch</p>			
<p>70 Parcours Strecke</p> <p>71</p> <p>72</p> <p>73</p> <p>74</p> <p>75</p> <p>76</p> <p>77</p> <p>78</p> <p>79 Frais Gebühren</p>		<p>49 Code d'affran- chissement Frankaturcode</p> <p>50 Itinéraires – Leitungswege</p> <p>51 Opérations douanières – Zollbehandlung</p> <p>52 Bulletin d'affran- chissement Frankaturrechnung</p> <p>renvoyé zurückgesandt</p> <p>mois – jour Monat – Tag</p> <p>53 Avis d'encaissement N° Nachnahmebegleitschein Nr.</p> <p>renvoyé zurückgesandt</p> <p>mois – jour Monat – Tag</p> <p>54 Procès-verbal N° Tatbestandsaufnahme Nr.</p> <p>établi par erstellt durch</p> <p>mois – jour Monat – Tag</p> <p>55 Prolongation du délai de livraison – Lieferfristverlängerung</p> <p>Code du – von</p> <p>au – bis</p> <p>lieu – Ort</p>			
<p>56 Déclarations du transporteur – Erklärungen des Beförderers</p>		<p>57 Autres transporteurs – Andere Beförderer</p> <p>Nom, adresse – Name, Anschrift</p> <p>Parcours – Strecke</p> <p>Qualité Eigenschaft</p>			
<p>58 a) Transporteur contractuel – Vertraglicher Beförderer</p> <p>Signature – Unterschrift</p> <p>b) Procédure simplifiée de transit ferroviaire Vereinfachtes Eisenbahnversandverfahren</p> <p>Code principal obligé Code Hauptverpflichteter</p>		<p>59 Date d'arrivée – Ankunftsdatum</p> <p>Arrivée N° – Empfangs-Nr.</p> <p>60 Mise à disposition Bereitgestellt</p> <p>mois – jour – heure Monat – Tag – Stunde</p> <p>61 Quittance du destinataire Empfangsbescheinigung</p> <p>Date, signature – Datum, Unterschrift</p> <p>62 Identification de l'envoi Sendungs- Identifikation</p> <p>Pays – Land</p> <p>Gare – Bahnhof</p> <p>Entreprise Unternehmen</p> <p>Exp. N° Versand Nr.</p>			
<p>29 Lieu et date d'établissement – Ort und Datum der Ausstellung</p>		<p style="font-size: 2em; font-weight: bold;">2</p>			

A remplir par l'entreprise de transport combiné ou le client/remettant
Durch das Unternehmen des Kombinierten Verkehrs oder den Kunden/Auflieferer auszufüllen

X Désigner par une croix ce qui convient – Zutreffendes ankreuzen
(Cases – Felder 20, 22, 23, 30, 52, 58)

Point – Punkt 6, 7, 8

30 Lettre de voiture CIM transport combiné Frachtbrief CIM Kombiniertes Verkehr		Lettre wagon CUV transport combiné Wagenbrief CUV Kombiniertes Verkehr		40	41	42	43
1 Expéditeur (nom, adresse) – Absender (Name, Anschrift)		2		7 Déclarations de l'expéditeur Erklärungen des Absenders		8 Référence expéditeur – Absender Referenz	
Signature Unterschrift		3		9 Annexes – Beilagen			
N° TVA MWSt.-Nr.		4 Destinaire (nom, adresse, pays) Empfänger (Name, Anschrift, Land)		5			
10 Lieu de livraison Ablieferungsort		6		16 Prise en charge Übernahme		17	
Gare – Bahnhof		11		mois – jour – heure Monat – Tag – Stunde			
Pays – Land		12		Lieu – Ort			
13 Conditions commerciales – Kommerzielle Bedingungen		14		18 Wagon N° – Wagen Nr.		19 Parcours – Strecke	
15 Informations pour le destinataire – Vermerke für den Empfänger				par – durch		Facturation transit Transitfakturierung	
21 N° UTI/Type UTI/Longueur UTI/Masse nette/Tare UTI/Désignation de la marchandise UTI-Nr./UTI-Typ/Länge UTI/Nettomasse/Tara UTI/Bezeichnung des Gutes		22 Transport exceptionnel Aussergewöhnliche Sendung		23 RID		24 NHM Code UTI 1	
oui ja		oui ja		oui ja		25 Masse brute UTI 1	
Scellés N° – Verschlüsse Nr.		Référence – Referenz		NHM Code UTI 2		26 Déclaration de valeur Wert des Gutes	
N° UTI/Type UTI/Longueur UTI/Masse nette/Tare UTI/Désignation de la marchandise UTI-Nr./UTI-Typ/Länge UTI/Nettomasse/Tara UTI/Bezeichnung des Gutes		RID		Bruttomasse UTI 2		27 Intérêt à la livraison Interesse an der Lieferung	
Scellés N° – Verschlüsse Nr.		Référence – Referenz		Total		28 Remboursement Nachnahme	
UTI 1		RID		99 Indications douanières Zollamtliche Vermerke		48 Vérification Überprüfung	
UTI 2		Référence – Referenz		par – durch			
70 Parcours Strecke		71		72		73	
74		75		76		77	
78		79		80		81	
82		83		84		85	
86		87		88		89	
90		91		92		93	
94		95		96		97	
98		99		100		101	
56 Déclarations du transporteur – Erklärungen des Beförderers		57 Autres transporteurs – Andere Beförderer		58		59	
Nom, adresse – Name, Anschrift		Parcours – Strecke		Qualité Eigenschaft			
58 a) Transporteur contractuel – Vertraglicher Beförderer		59 Date d'arrivée – Ankunftsdatum		60 Mise à disposition Bereitgestellt		62 Identification de l'envoi Sendungs-Identifikation	
Signature – Unterschrift		Arrivage N° – Empfangs-Nr.		mois – jour – heure Monat – Tag – Stunde		Pays – Land	
b) Procédure simplifiée de transit ferroviaire Vereinfachtes Eisenbahnversandverfahren		Bulletin d'arrivée/Douane Empfangsschein/Zoll		61 Quittance du destinataire Empfangsbescheinigung		Gare – Bahnhof	
Code principal obligé Code Hauptverpflichteter		3		Entreprise Unternehmen		Exp. N° Versand Nr.	
oui ja		29 Lieu et date d'établissement – Ort und Datum der Ausstellung		Date, signature – Datum, Unterschrift			
Code principal obligé Code Hauptverpflichteter							

A remplir par l'entreprise de transport combiné ou le client/remettant
Durch das Unternehmen des Kombinierten Verkehrs oder den Kunden/Auflieferer auszufüllen

X Désigner par une croix ce qui convient – Zutreffendes ankreuzen
(Cases – Felder 20, 22, 23, 30, 52, 58)

Point – Punkt 6, 7, 8

30 Lettre de voiture CIM transport combiné **Lettre wagon CUV transport combiné** **Frachtbrief CIM Kombiniertes Verkehr** **Wagenbrief CUV Kombiniertes Verkehr**

1 Expéditeur (nom, adresse) – Absender (Name, Anschrift)		2		7 Déclarations de l'expéditeur Erklärungen des Absenders		8 Référence expéditeur – Absender Referenz	
Signature Unterschrift		E-Mail					
N° TVA MWSt.-Nr.		Tel.					
4 Destinaire (nom, adresse, pays) Empfänger (Name, Anschrift, Land)		5		9 Annexes – Beilagen			
		E-Mail					
		Tel.					
		Fax					
10 Lieu de livraison Ablieferungsort		11		16 Prise en charge Übernahme		17	
				mois – jour – heure Monat – Tag – Stunde			
				Lieu – Ort			
13 Conditions commerciales – Kommerzielle Bedingungen		14		18 Wagon N° – Wagen Nr.		19 Parcours – Strecke	
				Pays – Land		par – durch	
						Facturation transit Transitfakturation	
15 Informations pour le destinataire – Vermerke für den Empfänger				20 Paiement des frais Zahlung der Kosten		y compris – einschliesslich	
				<input type="checkbox"/> Franco de port Franko Fracht		jusqu'à – bis	
				<input type="checkbox"/> Incoterms			
21 N° UTI/Type UTI/Longueur UTI/Masse nette/Tare UTI/Désignation de la marchandise UTI-Nr./UTI-Typ/Länge UTI/Nettomasse/Tara UTI/Bezeichnung des Gutes		22 Transport exceptionnel Aussergewöhnliche Sendung		23 RID		24 NHM Code UTI 1	
		oui ja <input type="checkbox"/>		oui ja <input type="checkbox"/>			
						25 Masse brute UTI 1	
						Bruttomasse UTI 2	
						26 Déclaration de valeur Wert des Gutes	
						Monnaie	
						27 Intérêt à la livraison Interesse an der Lieferung	
						Währung	
						28 Remboursement Nachnahme	
						Monnaie	
29 N° UTI/Type UTI/Longueur UTI/Masse nette/Tare UTI/Désignation de la marchandise UTI-Nr./UTI-Typ/Länge UTI/Nettomasse/Tara UTI/Bezeichnung des Gutes				99 Indications douanières Zollamtliche Vermerke		48 Vérification Überprüfung	
				RID oui ja <input type="checkbox"/>		par – durch	
UTI 1 Scellés N° – Verschlüsse Nr.		Référence – Referenz					
UTI 2 Scellés N° – Verschlüsse Nr.		Référence – Referenz					

70 Parcours Strecke	71	72	73	74	75	76	77	78	79 Frais Gebühren
70 Parcours Strecke	71	72	73	74	75	76	77	78	79 Frais Gebühren
70 Parcours Strecke	71	72	73	74	75	76	77	78	79 Frais Gebühren

49 Code d'affranchissement Frankaturcode		50 Itinéraires – Leitungswege	
51 Opérations douanières – Zollbehandlung			
52 Bulletin d'affranchissement Frankaturrechnung		oui ja <input type="checkbox"/>	renvoyé zurückgesandt
53 Avis d'encaissement N° Nachnahmebegleitschein Nr.			renvoyé zurückgesandt
54 Procès-verbal N° Tatbestandsaufnahme Nr.			établi par erstellt durch
55 Prolongation du délai de livraison – Lieferfristverlängerung		Code	du – von
		au – bis	lieu – Ort

56 Déclarations du transporteur – Erklärungen des Beförderers		57 Autres transporteurs – Andere Beförderer		Parcours – Strecke		Qualité Eigenschaft	
		Nom, adresse – Name, Anschrift					

58 a) Transporteur contractuel – Vertraglicher Beförderer		59 Date d'arrivée – Ankunftsdatum		60 Mise à disposition Bereitgestellt		62 Identification de l'envoi Sendungs-Identifikation	
				mois – jour – heure Monat – Tag – Stunde		Pays – Land	
Signature – Unterschrift		Arrivée N° – Empfangs-Nr.		61 Quittance du destinataire Empfangsbescheinigung		Gare – Bahnhof	
						Entreprise Unternehmen	
						Exp. N° Versand Nr.	

58 b) Procédure simplifiée de transit ferroviaire Vereinfachtes Eisenbahnversandverfahren		oui ja <input type="checkbox"/>		29 Lieu et date d'établissement – Ort und Datum der Ausstellung	
Code principal obligé Code Hauptverpflichteter					

A remplir par l'entreprise de transport combiné ou le client/remettant
Durch das Unternehmen des Kombinierten Verkehrs oder den Kunden/Auflieferer auszufüllen

X Désigner par une croix ce qui convient – Zutreffendes ankreuzen
(Cases – Felder 20, 22, 23, 30, 52, 58)

Point – Punkt 6, 7, 8

30 Lettre de voiture CIM transport combiné Frachtbrief CIM Kombiniertes Verkehr <input type="checkbox"/>	Lettre wagon CUV transport combiné Wagenbrief CUV Kombiniertes Verkehr <input type="checkbox"/>	40	41	42	43
		44	45	46	47

<p>1 Expéditeur (nom, adresse) – Absender (Name, Anschrift)</p> <p>Signature Unterschrift</p> <p>N° TVA MWSt.-Nr.</p> <p>4 Destinaire (nom, adresse, pays) Empfänger (Name, Anschrift, Land)</p> <p>N° TVA MWSt.-Nr.</p>	<p>2</p> <p>3</p> <p>E-Mail</p> <p>Tel.</p> <p>Fax</p> <p>5</p> <p>6</p> <p>E-Mail</p> <p>Tel.</p> <p>Fax</p>	<p>7 Déclarations de l'expéditeur Erklärungen des Absenders</p>	<p>8 Référence expéditeur – Absender Referenz</p>
--------------------------------------------------------------------------------------------------------------------------------------------------------------------------------------------------------------------------------------------------------	-------------------------------------------------------------------------------------------------------------------------------------------	----------------------------------------------------------------------------	----------------------------------------------------------

<p>10 Lieu de livraison Ablieferungsort</p> <p>11</p> <p>12</p> <p>Gare – Bahnhof</p> <p>Pays – Land</p>	<p>16 Prise en charge Übernahme</p> <p>mois – jour – heure Monat – Tag – Stunde</p> <p>17</p> <p>Lieu – Ort</p>
-----------------------------------------------------------------------------------------------------------------------------------	---------------------------------------------------------------------------------------------------------------------------------------

<p>13 Conditions commerciales – Kommerzielle Bedingungen</p> <p>14</p>	<p>18 Wagon N° – Wagen Nr.</p> <p>19 Parcours – Strecke</p> <p>par – durch</p> <p style="font-size: small;">Facturation transit Transitfakturation</p>
--------------------------------------------------------------------------------------	--------------------------------------------------------------------------------------------------------------------------------------------------------------------------

<p>15 Informations pour le destinataire – Vermerke für den Empfänger</p>	<p>20 Paiement des frais Zahlung der Kosten</p> <p>y compris – einschliesslich</p> <p>jusqu'à – bis</p> <p><input type="checkbox"/> Franco de port Franko Fracht</p> <p><input type="checkbox"/> Incoterms</p>
---------------------------------------------------------------------------------	-------------------------------------------------------------------------------------------------------------------------------------------------------------------------------------------------------------------------------

<p>21 N° UTI/Type UTI/Longueur UTI/Masse nette/Tare UTI/Désignation de la marchandise UTI-Nr./UTI-Typ/Länge UTI/Nettomasse/Tara UTI/Bezeichnung des Gutes</p> <p>UTI 1</p> <p>Scellés N° – Verschlüsse Nr.</p> <p>Référence – Referenz</p>	<p>22 Transport exceptionnel Aussergewöhnliche Sendung</p> <p>oui ja <input type="checkbox"/></p>	<p>23 RID</p> <p>oui ja <input type="checkbox"/></p>	<p>24 NHM Code UTI 1</p> <p>NHM Code UTI 2</p>	<p>25 Masse brute UTI 1</p> <p>Bruttomasse UTI 2</p> <p>Total</p>	<p>26 Déclaration de valeur Wert des Gutes</p> <p>Monnaie</p> <p>27 Intérêt à la livraison Interesse an der Lieferung</p> <p>Währung</p> <p>28 Remboursement Nachnahme</p> <p>Monnaie</p>
-----------------------------------------------------------------------------------------------------------------------------------------------------------------------------------------------------------------------------------------------------------	--------------------------------------------------------------------------------------------------------------	-------------------------------------------------------------	-------------------------------------------------------	--------------------------------------------------------------------------	----------------------------------------------------------------------------------------------------------------------------------------------------------------------------------------------------------------------------

<p>N° UTI/Type UTI/Longueur UTI/Masse nette/Tare UTI/Désignation de la marchandise UTI-Nr./UTI-Typ/Länge UTI/Nettomasse/Tara UTI/Bezeichnung des Gutes</p> <p>UTI 2</p> <p>Scellés N° – Verschlüsse Nr.</p> <p>Référence – Referenz</p>	<p>99 Indications douanières Zollamtliche Vermerke</p> <p>48 Vérification Überprüfung</p> <p>par – durch</p>
---------------------------------------------------------------------------------------------------------------------------------------------------------------------------------------------------------------------------------------------	------------------------------------------------------------------------------------------------------------------------------------

<table border="1" style="width: 100%; border-collapse: collapse;"> <tr> <td style="width: 5%; text-align: center;">A</td> <td style="width: 15%; text-align: center;">70 Parcours Strecke</td> <td style="width: 15%; text-align: center;">71</td> <td style="width: 15%; text-align: center;">72</td> <td style="width: 15%; text-align: center;">73</td> <td style="width: 15%; text-align: center;">74</td> <td style="width: 15%; text-align: center;">75</td> <td style="width: 15%; text-align: center;">76</td> <td style="width: 15%; text-align: center;">77</td> <td style="width: 15%; text-align: center;">78</td> <td style="width: 5%; text-align: center;">79 Frais</td> </tr> <tr> <td style="width: 5%; text-align: center;">B</td> <td style="width: 15%; text-align: center;">70 Parcours Strecke</td> <td style="width: 15%; text-align: center;">71</td> <td style="width: 15%; text-align: center;">72</td> <td style="width: 15%; text-align: center;">73</td> <td style="width: 15%; text-align: center;">74</td> <td style="width: 15%; text-align: center;">75</td> <td style="width: 15%; text-align: center;">76</td> <td style="width: 15%; text-align: center;">77</td> <td style="width: 15%; text-align: center;">78</td> <td style="width: 5%; text-align: center;">79 Gebühren</td> </tr> <tr> <td style="width: 5%; text-align: center;">C</td> <td style="width: 15%; text-align: center;">70 Parcours Strecke</td> <td style="width: 15%; text-align: center;">71</td> <td style="width: 15%; text-align: center;">72</td> <td style="width: 15%; text-align: center;">73</td> <td style="width: 15%; text-align: center;">74</td> <td style="width: 15%; text-align: center;">75</td> <td style="width: 15%; text-align: center;">76</td> <td style="width: 15%; text-align: center;">77</td> <td style="width: 15%; text-align: center;">78</td> <td style="width: 5%; text-align: center;">79 Frais</td> </tr> </table>	A	70 Parcours Strecke	71	72	73	74	75	76	77	78	79 Frais	B	70 Parcours Strecke	71	72	73	74	75	76	77	78	79 Gebühren	C	70 Parcours Strecke	71	72	73	74	75	76	77	78	79 Frais	<p>49 Code d'affranchissement Frankaturcode</p> <p>50 Itinéraires – Leitungswege</p> <p>51 Opérations douanières – Zollbehandlung</p> <p>52 Bulletin d'affranchissement Frankaturrechnung</p> <p>renvoyé zurückgesandt</p> <p>mois – jour Monat – Tag</p> <p>53 Avis d'encaissement N° Nachnahmebegleitschein Nr.</p> <p>renvoyé zurückgesandt</p> <p>mois – jour Monat – Tag</p> <p>54 Procès-verbal N° Tatbestandsaufnahme Nr.</p> <p>établi par erstellt durch</p> <p>mois – jour Monat – Tag</p> <p>55 Prolongation du délai de livraison – Lieferfristverlängerung</p> <p>Code du – von</p> <p>au – bis</p> <p>lieu – Ort</p>
A	70 Parcours Strecke	71	72	73	74	75	76	77	78	79 Frais																								
B	70 Parcours Strecke	71	72	73	74	75	76	77	78	79 Gebühren																								
C	70 Parcours Strecke	71	72	73	74	75	76	77	78	79 Frais																								

<p>56 Déclarations du transporteur – Erklärungen des Beförderers</p>	<p>57 Autres transporteurs – Andere Beförderer</p> <p>Nom, adresse – Name, Anschrift</p> <p>Parcours – Strecke</p> <p>Qualité Eigenschaft</p>
-----------------------------------------------------------------------------	----------------------------------------------------------------------------------------------------------------------------------------------------------

<p>58 a) Transporteur contractuel – Vertraglicher Beförderer</p> <p>Signature – Unterschrift</p> <p>b) Procédure simplifiée de transit ferroviaire Vereinfachtes Eisenbahnversandverfahren</p> <p>oui ja <input type="checkbox"/></p> <p>Code principal obligé Code Hauptverpflichteter</p>	<p>59 Date d'arrivée – Ankunftsdatum</p> <p>Arrivée N° – Empfangs-Nr.</p>	<p>60 Mise à disposition Bereitgestellt</p> <p>mois – jour – heure Monat – Tag – Stunde</p> <p>61 Quittance du destinataire Empfangsbescheinigung</p>	<p>62 Identification de l'envoi Sendungs-Identifikation</p> <p>Pays – Land</p> <p>Gare – Bahnhof</p> <p>Entreprise Unternehmen</p> <p>Exp. N° Versand Nr.</p>
------------------------------------------------------------------------------------------------------------------------------------------------------------------------------------------------------------------------------------------------------------------------------------------------------------	----------------------------------------------------------------------------------	---------------------------------------------------------------------------------------------------------------------------------------------------------------------------------	----------------------------------------------------------------------------------------------------------------------------------------------------------------------------------

<p>5</p> <p>Souche d'expédition Versandschein</p> <p>Date, signature – Datum, Unterschrift</p>	<p>29 Lieu et date d'établissement – Ort und Datum der Ausstellung</p>
-----------------------------------------------------------------------------------------------------------	-------------------------------------------------------------------------------

Erläuterungen zum Inhalt der Wagenliste

- 1 Das Kundenabkommen regelt den Inhalt der Wagenliste und deren Anwendungsmodalitäten. Ausserdem sind die nachstehenden Bestimmungen zu beachten:
- 2 Die Wagenliste hat mindestens die nachstehenden Angaben zu enthalten, wobei die Angaben unter b) ebenfalls im Wagenbrief aufzuführen sind (in Klammern sind die Nummern der Wagenbrieffelder angegeben, aus denen Informationen in die Wagenliste zu übernehmen sind).
 - a) Bezeichnung des Dokuments
 - Wagenliste
 - b) Angaben zum zugehörigen Wagenbrief
 - Sendungs-Identifikation (Feld 62)
 - Übernahmedatum (Feld 16)
 - Abgangsbahnhof (Feld 16)
 - Ankunftsbahnhof (Feld 10)
 - Leitungswege (Feld 50)
 - Absender (Feld 1)
 - Empfänger (Feld 4)
 - c) Angaben zu den Wagen
 - Wagennummer (Feld 21)
 - Angaben, die bei der Beförderung gefährlicher Güter gemäss RID im Wagenbrief einzutragen sind (Feld 21)
 - NHM-Code (Feld 24)
 - d) Erstellung der Wagenliste
 - Anschrift des Unternehmens
 - Ort und Datum
 - Unterschrift
- 3 Papier-Wagenbrief

Vorbehaltlich besonderer Vereinbarung sind sechs Exemplare der Wagenliste zu erstellen (eines je Wagenbriefblatt und ein zusätzliches Exemplar für den Fall einer Trennung des Ganzzuges/der Wagengruppe).
- 4 Elektronischer Wagenbrief
 - 4.1 Die Übergabe von Ganzzügen und Wagengruppen ist auch mit einem einzigen elektronischen Wagenbrief möglich. Anstelle einer Wagenliste werden die betreffenden Angaben im Wagenbrief [Beilagen (Feld 9), Bezeichnung des Gutes und weitere zugehörige Angaben (Feld 21), NHM-Code (Feld 24)] in den EDI-Meldungen wiederholt.
 - 4.2 Die Bestimmungen über die Wagenliste sind in Analogie zu jenen für das Erstellen von Ausdrucken des elektronischen Wagenbriefs anzuwenden.
 - 4.3 Um die Prozesse so rationell wie möglich zu gestalten, vereinbaren die Partner im Vorfeld die erforderlichen Regelungen.



Frankaturrechnung

Zum Ausfüllen, Ausdrucken und elektronisch Übermitteln ist unter www.cit-rail.org ein herunterladbares Formular bereitgestellt.

Empfehlung zum Papier und zur Farbe

- **Papier:** selbst durchschreibend (chemisch), weiss, Durchschrift schwarz
 1. Blatt = CB 56 gr.
 2. Blatt = CFB 53 gr.
 3. Blatt = CF 57 gr.

Werden Frankaturrechnungen in Garnituren mit Kohlepapier hergestellt, sind Papiermassen zwischen 50-60 gm² zu verwenden.

- **Farbe:** Pantone Warm Red U
- **Abmessungen:** 211x297 mm
(einschliesslich Abreisstreifen: 211x320 mm)

Spezialfall: Wird die Frankaturrechnung mittels eines Druckers erstellt (Inhalt und Formularstruktur), sind folgende Bedingungen zu erfüllen:

- Druckfarbe: gemäss Muster oder schwarz,
- Inhalt: keine Abweichung vom Muster,
- Format und Darstellung: so wenig Abweichungen vom Muster wie möglich,
- Papier: für verwendeten Drucker geeignetes Papier.

Falls nötig wird bei Abgang die Rückseite auf ein besonderes Blatt gedruckt. Wenn unterwegs Kosten auf einer neu zu erstellenden Rückseite eingetragen werden müssen, sind die Blätter 1 bis 3 einer Frankaturrechnung als Ergänzungsblätter zu verwenden und an die ursprüngliche Frankaturrechnung zu heften.



30 Bulletin d'affranchissement
Frankaturrechnung

Bulletin comptable
Verrechnungsschein

2

40	41	42	43
44	45	46	47

1 Expéditeur (nom, adresse) – Absender (Name, Anschrift)

2

3

E-Mail

Tel.

Fax

N° TVA
MWSt.-Nr.

4 Destinataire (nom, adresse, pays)
Empfänger (Name, Anschrift, Land)

E-Mail

Tel.

Fax

N° TVA
MWSt.-Nr.

8 Référence expéditeur – Absender Referenz

31 Annexes – Beilagen

10 Lieu de livraison
Ablieferungsort

11

12

Gare – Bahnhof

Pays – Land

16 Prise en charge
Übernahme

mois – jour – heure
Monat – Tag – Stunde

32 Somme déposée par l'expéditeur
Vom Absender hinterlegter Betrag

Monnaie
Währung

18 Wagon N° – Wagen Nr.

19 Parcours – Strecke

par – durch

Facturation transit
Transitfakturation

33 Adresse postale pour le renvoi
Postadresse für Rücksendung

20 Paiement des frais
Zahlung der Kosten

y compris – einschliesslich

jusqu'à – bis

Franco de port
Franko Fracht

Incoterms

21 Désignation de la marchandise
Bezeichnung des Gutes

25 Masse

34 Cours au départ
Kurs bei Abgang

70 Parcours
Strecke

71

72

73

74

75

76

77

78

79 Frais

A

70 Parcours
Strecke

71

72

73

74

75

76

77

78

79 Frais

B

70 Parcours
Strecke

71

72

73

74

75

76

77

78

79 Frais

C

70 Parcours
Strecke

71

72

73

74

75

76

77

78

79 Frais

D

81

84

88

83 Cours

87

81

84

88

83 Cours

87

81

84

88

83 Cours

87

81

84

88

83 Cours

87

35 Etablissement du bulletin d'affranchissement
Erstellung der Frankaturrechnung

36 Renvoi du bulletin d'affranchissement
Rücksendung der Frankaturrechnung

37 Rentrée du bulletin d'affranchissement
Rückkunft der Frankaturrechnung

Montant total ou à reporter
Gesamtbetrag oder zu übertragen

90

62 Identification
de l'envoi
Sendungs-
Identifikation

Pays – Land

Gare – Bahnhof

Entreprise
Unternehmen

Exp. N°
Versand Nr.

30 Bulletin d'affranchissement
Frankaturrechnung

Bulletin de contrôle
Kontrollschein

3

40	41	42	43
44	45	46	47

1 Expéditeur (nom, adresse) – Absender (Name, Anschrift)

2

3

E-Mail

Tel.

Fax

N° TVA
MWSt.-Nr.

4 Destinataire (nom, adresse, pays)
Empfänger (Name, Anschrift, Land)

E-Mail

Tel.

Fax

N° TVA
MWSt.-Nr.

8 Référence expéditeur – Absender Referenz

31 Annexes – Beilagen

10 Lieu de livraison
Ablieferungsort

11

12

Gare – Bahnhof

Pays – Land

16 Prise en charge
Übernahme

mois – jour – heure
Monat – Tag – Stunde

32 Somme déposée par l'expéditeur
Vom Absender hinterlegter Betrag

Monnaie
Währung

18 Wagon N° – Wagen Nr.

19 Parcours – Strecke

par – durch

Facturation transit
Transitfakturation

33 Adresse postale pour le renvoi
Postadresse für Rücksendung

20 Paiement des frais
Zahlung der Kosten

y compris – einschliesslich

jusqu'à – bis

Franco de port
Franko Fracht

Incoterms

21 Désignation de la marchandise
Bezeichnung des Gutes

25 Masse

34 Cours au départ
Kurs bei Abgang

A	70	71	72	79
	73	74		
B	75	76	77	79
	78			
C	70	71	72	79
	73	74		
D	75	76	77	79
	78			

81	83
84	
88	87
81	83
84	
88	87
81	83
84	
88	87
81	83
84	
88	87

35 Etablissement du bulletin d'affranchissement
Erstellung der Frankaturrechnung

36 Renvoi du bulletin d'affranchissement
Rücksendung der Frankaturrechnung

37 Rentrée du bulletin d'affranchissement
Rückkunft der Frankaturrechnung

Montant total ou à reporter
Gesamtbetrag oder zu übertragen

90

62 Identification de l'envoi
Sendungs-Identifikation

Pays – Land

Gare – Bahnhof

Entreprise
Unternehmen

Exp. N°
Versand Nr.

Nachträgliche Verfügung

1 Allgemeines

Der Absender kann die Beförderung im Rahmen des Verwendungsvertrags gemäss [Punkt 12](#) mittels nachträglicher Verfügung ändern.

2 Vorgehen

Die nachträglichen Verfügungen sind in angemessener schriftlicher Form zu übermitteln. Zur Beschleunigung des Informationsflusses sind elektronische Mittel wie Internet und E-Mail vorzuziehen. Zu diesem Zweck ist auf www.cit-rail.org ein herunterladbares Formular für nachträgliche Verfügungen zum Ausfüllen, Ausdrucken und elektronisch Übermitteln bereitgestellt. Die Angaben haben dem nachstehend aufgeführten Muster zu entsprechen. Es wird empfohlen, diese in gleicher Weise wie im Muster darzustellen. Wird für das Erteilen der Verfügung nicht das vorgedruckte Formular verwendet, ist die Verfügung in Codes und in Worten anzugeben. Die Unterschrift kann durch einen Stempelaufdruck, einen maschinellen Buchungsvermerk oder sonst in geeigneter Weise ersetzt werden.

Gleichzeitig ist dem EVU das Wagenbriefdoppel des Papier-Wagenbriefs oder der entsprechende Ausdruck des elektronischen Wagenbriefs zu übergeben, auf dem die Änderungen vermerkt sein müssen.

3 Formular

Im nachfolgenden Formular ist zu verstehen unter

- Beförderer: EVU
- Frachtbrief: Wagenbrief.

Der Code 5 «Erfüllung der Zoll- und anderen verwaltungsbehördlichen Vorschriften» ist gegenstandslos.

Bemerkung: Das Vorweisen des Wagenbriefdoppels/Ausdruck des elektronischen Wagenbriefs ist nicht obligatorisch, wenn die Verfügungsberechtigung anderweitig nachgewiesen wird.



Ordre ultérieur – Nachträgliche Verfügung

CIT 7

Expéditeur (nom, adresse) – Absender (Name, Adresse)	Identification de l'envoi – Sendungs-Identifikation <input type="checkbox"/> Lettre de voiture CIM Frachtbrief CIM <input type="checkbox"/> Lettre wagon CUV Wagenbrief CUV Pays – Land Gare – Bahnhof Exp. N° Versand Nr.														
Destinataire (nom, adresse, pays) – Empfänger (Name, Adresse, Land)	Prise en charge, lieu, date – Übernahme, Ort, Datum mois – jour – heure Monat – Tag – Stunde														
Lieu de livraison – Ablieferungsort	Wagon N°/N° de l'UTI – Wagen Nr. /Nr. der UTI														
Gare – Bahnhof	Pays – Land														
Adresse postale du transporteur – Postadresse des Beförderers	Adresse du transporteur chargé de l'exécution des ordres Anschritt des mit der Ausführung der Verfügung beauftragten Beförderers														
Ordre – Verfügung – Mettre une <input checked="" type="checkbox"/> dans la case en regard de la modification demandée – Joindre le duplicata de la lettre de voiture – Verlangte Änderung mit einem <input checked="" type="checkbox"/> im entsprechenden Feld angeben – Frachtbriefdoppel beilegen <table border="1"> <thead> <tr> <th>Code</th> <th>Modification – Änderung</th> </tr> </thead> <tbody> <tr> <td><input type="checkbox"/> 1</td> <td>Arrêt en cours de route en attendant des ordres ultérieurs Anhalten unterwegs in Erwartung weiterer Verfügungen</td> </tr> <tr> <td><input type="checkbox"/> 2</td> <td>Ajournement de la livraison en attendant des ordres ultérieurs Aussetzen der Ablieferung in Erwartung weiterer Verfügungen</td> </tr> <tr> <td><input type="checkbox"/> 3</td> <td>Livraison au lieu de destination à... (nom, adresse, adresse e-mail ou numéro de téléphone ou de télécopieur) Ablieferung am Bestimmungsort an... (Name, Adresse, E-Mail-Adresse oder Telefon- oder Telefaxnummer)</td> </tr> <tr> <td><input type="checkbox"/> 4</td> <td>Expédition à... (lieu de livraison) à... (nom, adresse, pays, adresse e-mail ou numéro de téléphone ou de télécopieur) via... (itinéraire) Abfertigung nach... (Ablieferungsort) an... (Name, Adresse, Land, E-Mail-Adresse oder Telefon- oder Telefaxnummer) via... (Leitungsweg)</td> </tr> <tr> <td><input type="checkbox"/> 5¹</td> <td>Accomplissement des formalités exigées par les douanes ou par d'autres autorités administratives Erfüllung der Zoll- und anderen verwaltungsbehördlichen Vorschriften <input type="checkbox"/> en ma présence – in meiner Anwesenheit <input type="checkbox"/> en présence de mon mandataire – in Anwesenheit meines Beauftragten <input type="checkbox"/> par mes soins – durch mich selbst <input type="checkbox"/> par mon mandataire² – durch meinen Beauftragten² <input type="checkbox"/> avec paiement des droits de douane et autres frais³ mit Zahlung des Zolls und anderer Kosten³ </td> </tr> <tr> <td><input type="checkbox"/> 6</td> <td>Autre modification Andere Änderung</td> </tr> </tbody> </table>	Code	Modification – Änderung	<input type="checkbox"/> 1	Arrêt en cours de route en attendant des ordres ultérieurs Anhalten unterwegs in Erwartung weiterer Verfügungen	<input type="checkbox"/> 2	Ajournement de la livraison en attendant des ordres ultérieurs Aussetzen der Ablieferung in Erwartung weiterer Verfügungen	<input type="checkbox"/> 3	Livraison au lieu de destination à... (nom, adresse, adresse e-mail ou numéro de téléphone ou de télécopieur) Ablieferung am Bestimmungsort an... (Name, Adresse, E-Mail-Adresse oder Telefon- oder Telefaxnummer)	<input type="checkbox"/> 4	Expédition à... (lieu de livraison) à... (nom, adresse, pays, adresse e-mail ou numéro de téléphone ou de télécopieur) via... (itinéraire) Abfertigung nach... (Ablieferungsort) an... (Name, Adresse, Land, E-Mail-Adresse oder Telefon- oder Telefaxnummer) via... (Leitungsweg)	<input type="checkbox"/> 5 ¹	Accomplissement des formalités exigées par les douanes ou par d'autres autorités administratives Erfüllung der Zoll- und anderen verwaltungsbehördlichen Vorschriften <input type="checkbox"/> en ma présence – in meiner Anwesenheit <input type="checkbox"/> en présence de mon mandataire – in Anwesenheit meines Beauftragten <input type="checkbox"/> par mes soins – durch mich selbst <input type="checkbox"/> par mon mandataire ² – durch meinen Beauftragten ² <input type="checkbox"/> avec paiement des droits de douane et autres frais ³ mit Zahlung des Zolls und anderer Kosten ³	<input type="checkbox"/> 6	Autre modification Andere Änderung	Nous vous prions d'exécuter les présents ordres ultérieurs dans les conditions prévues à l'article 19 §§ 3 à 5 CIM. Wir bitten Sie, vorliegende nachträgliche Verfügung gemäss den in Artikel 19 §§ 3 bis 5 CIM auszuführen. <input type="checkbox"/> Accord donné par le bureau de douane de départ Genehmigung durch Abgangszollstelle erteilt <input type="checkbox"/> Information du bureau de douane de départ non nécessaire Unterrichtung der Abgangszollstelle nicht erforderlich Remarques – Bemerkungen:
Code	Modification – Änderung														
<input type="checkbox"/> 1	Arrêt en cours de route en attendant des ordres ultérieurs Anhalten unterwegs in Erwartung weiterer Verfügungen														
<input type="checkbox"/> 2	Ajournement de la livraison en attendant des ordres ultérieurs Aussetzen der Ablieferung in Erwartung weiterer Verfügungen														
<input type="checkbox"/> 3	Livraison au lieu de destination à... (nom, adresse, adresse e-mail ou numéro de téléphone ou de télécopieur) Ablieferung am Bestimmungsort an... (Name, Adresse, E-Mail-Adresse oder Telefon- oder Telefaxnummer)														
<input type="checkbox"/> 4	Expédition à... (lieu de livraison) à... (nom, adresse, pays, adresse e-mail ou numéro de téléphone ou de télécopieur) via... (itinéraire) Abfertigung nach... (Ablieferungsort) an... (Name, Adresse, Land, E-Mail-Adresse oder Telefon- oder Telefaxnummer) via... (Leitungsweg)														
<input type="checkbox"/> 5 ¹	Accomplissement des formalités exigées par les douanes ou par d'autres autorités administratives Erfüllung der Zoll- und anderen verwaltungsbehördlichen Vorschriften <input type="checkbox"/> en ma présence – in meiner Anwesenheit <input type="checkbox"/> en présence de mon mandataire – in Anwesenheit meines Beauftragten <input type="checkbox"/> par mes soins – durch mich selbst <input type="checkbox"/> par mon mandataire ² – durch meinen Beauftragten ² <input type="checkbox"/> avec paiement des droits de douane et autres frais ³ mit Zahlung des Zolls und anderer Kosten ³														
<input type="checkbox"/> 6	Autre modification Andere Änderung														
Indications complémentaires relatives aux codes 3 – 6 Ergänzende Angaben zu Codes 3 – 6															
Lieu, date Ort, Datum	Lieu, date Ort, Datum														
Signature de l'expéditeur/du destinataire Unterschrift des Absenders/Empfängers	Signature du transporteur Unterschrift des Beförderers														

¹Seul le destinataire est autorisé à donner de tels ordres – Nur der Empfänger ist ermächtigt, solche Verfügungen zu erteilen

²Cet ordre ne peut être donné que lorsque le destinataire y est autorisé en vertu de l'article 15 § 4 b) CIM – Diese Verfügung kann nur erteilt werden, wenn der Empfänger gemäss Artikel 15 § 4 b) CIM dazu ermächtigt ist

³Cet ordre ne peut être donné que lorsque le destinataire y est autorisé en vertu de l'article 15 § 4 c) CIM – Diese Verfügung kann nur erteilt werden, wenn der Empfänger gemäss Artikel 15 § 4 c) CIM dazu ermächtigt ist



Benachrichtigung über ein Beförderungshindernis – Anweisungen des Absenders

1 Allgemeines

Im Falle eines Beförderungshindernisses im Sinne von [Punkt 13](#) ergreift das EVU je nach Fall von sich aus Massnahmen zur Beseitigung des Beförderungshindernisses, informiert den Absender und/oder es holt Anweisungen ein bei ihm.

2 Vorgehen

2.1 Information / Einholen der Anweisungen

Das EVU informiert den Absender und/oder holt beim ihm Anweisungen in angemessener schriftlicher Form ein. Siehe nachstehend aufgeführtes Muster. Zur Beschleunigung des Informationsflusses sind elektronische Mittel wie Internet und E-Mail vorzuziehen. Zu diesem Zweck ist auf www.cit-rail.org ein herunterladbares Formular für das Einholen von Anweisungen zum Ausfüllen, Ausdrucken und elektronisch Übermitteln bereitgestellt. Es wird empfohlen, diese in gleicher Weise wie im Muster darzustellen. Die Unterschrift kann durch einen Stempelaufdruck, einen maschinellen Buchungsvermerk oder sonst in geeigneter Weise ersetzt werden.

2.2 Übermittlung der Anweisungen

Der Absender übergibt dem EVU seine Anweisungen in angemessener schriftlicher Form. Die Angaben haben dem nachstehenden Muster zu entsprechen. Zur Beschleunigung des Informationsflusses sind elektronische Mittel wie Internet und E-Mail vorzuziehen. Zu diesem Zweck ist auf www.cit-rail.org ein herunterladbares Formular für Erteilung von Anweisungen zum Ausfüllen, Ausdrucken und elektronisch Übermitteln bereitgestellt. Es wird empfohlen, diese in gleicher Weise wie im Muster darzustellen. Wird für das Erteilen der Verfügung nicht das vorgedruckte Formular verwendet, ist die Verfügung in Codes und in Worten anzugeben. Die Unterschrift kann durch einen Stempelaufdruck, einen maschinellen Buchungsvermerk oder sonst in geeigneter Weise ersetzt werden.

3 Formular

Im nachfolgenden Formular ist zu verstehen unter

- Beförderer: EVU
- Frachtbrief: Wagenbrief

Bemerkung: Das Vorweisen des Wagenbriefdoppels/Ausdruck des elektronischen Wagenbriefs ist nicht obligatorisch.



Empêchement au transport – Beförderungshindernis

CIT 8

Expéditeur (nom, adresse) – Absender (Name, Adresse)	Identification de l'envoi – Sendungs-Identifikation <input type="checkbox"/> Lettre de voiture CIM Frachtbrief CIM <input type="checkbox"/> Lettre wagon CUV Wagenbrief CUV Pays – Land Gare – Bahnhof Exp. N° Versand Nr. Entreprise Unternehmen
Destinataire (nom, adresse, pays) – Empfänger (Name, Adresse, Land)	Prise en charge, lieu, date – Übernahme, Ort, Datum mois – jour – heure Monat – Tag – Stunde
Lieu de livraison – Ablieferungsort	Wagon N°/N° de l'UTI – Wagen Nr. /Nr. der UTI
Gare – Bahnhof Pays – Land Adresse postale du transporteur – Postadresse des Beförderers	Adresse du transporteur chargé de l'exécution des instructions Anschrift des mit der Ausführung der Anweisung beauftragten Beförderers

Empêchement au transport – Beförderungshindernis

- A** L'envoi susmentionné a dû être arrêté à _____ par suite de
Die vorstehende Sendung musste angehalten werden in _____ wegen
- B** L'envoi ne peut pas être acheminé par un autre itinéraire
Es steht kein anderer Leitungsweg zur Verfügung
- C** L'envoi peut être acheminé contre paiement des frais supplémentaires via
Weiterbeförderung ist gegen Zahlung der Mehrfracht möglich über

Vous êtes prié de faire connaître vos instructions sans retard et d'y joindre le duplicata de la lettre de voiture si vous demandez une modification du destinataire ou du lieu de livraison. L'envoi sera acheminé sur son lieu de livraison, sans attendre vos instructions, si l'empêchement au transport vient à cesser avant l'arrivée de ces instructions. S'agissant des frais, voir art. 22 § 1 CIM. Pour les envois en souffrance, voir art. 22 § 2 – 6 CIM.

Sie werden gebeten, ihre Anweisungen unverzüglich zu erteilen. Falls Sie den Empfänger oder den Ablieferungsort ändern, sind die Anweisungen zusammen mit dem Frachtbriefdoppel einzureichen. Fällt das Beförderungshindernis vor Eintreffen Ihrer Anweisung weg, so wird die Sendung ohne Abwarten der Anweisungen zum Ablieferungsort weiterbefördert. Was die Kosten anbelangt, siehe Art. 22 § 1 CIM. Für Sendungen die nicht weiter befördert werden können, siehe Art. 22 § 2 – 6 CIM.

Instructions – Anweisungen

Mettez une dans la case code en regard de l'instruction demandée – Verlangte Änderung mit einem im entsprechenden Feld angeben

Code	Instructions – Anweisungen
<input type="checkbox"/> 1	Renvoi à l'expéditeur au lieu d'expédition Rücksendung an den Absender an den Versandort
<input type="checkbox"/> 2	A acheminer sur le lieu de livraison, dès que l'empêchement au transport aura cessé Nach Wegfall des Beförderungshindernisses an den Bestimmungsbahnhof weiterleiten
<input type="checkbox"/> 3	A vendre Zu verkaufen
<input type="checkbox"/> 4	A livrer à... (lieu de livraison) à... (nom, adresse, pays, adresse e-mail ou numéro de téléphone ou de télécopieur) via... (itinéraire) Weiterleiten nach... (Ablieferungsort) an... (Name, Adresse, Land, E-Mail-Adresse oder Telefon- oder Telefaxnummer) via... (Leitungsweg)
<input type="checkbox"/> 5	A traiter comme suit (autres instructions):... Wie folgt zu behandeln (Andere Anweisungen):...

Indications complémentaires relatives aux codes 1 à 5
Ergänzende Angaben zu Codes 1 bis 5

Traitement des instructions – Behandlung der Anweisungen

- Les modifications ont été reproduites sur le duplicata de la lettre de voiture, qui a été présenté par l'ayant droit
Änderungen wurden auf dem Frachtbriefdoppel vermerkt, das vom Verfügungsberechtigten vorgelegt wurde
- Accord donné par le bureau de douane de départ
Genehmigung durch Abgangszollstelle erteilt
- Information du bureau de douane de départ non nécessaire
Unterrichtung der Abgangszollstelle nicht erforderlich

Lieu, date Ort, Datum	Signature de l'expéditeur/du destinataire Unterschrift des Absenders/Empfängers
	Lieu, date Ort, Datum
	Signature du transporteur Unterschrift des Beförderers



Benachrichtigung über ein Übergabehindernis – Anweisungen des Absenders

1 Allgemeines

Im Falle eines Übergabehindernisses im Sinne von [Punkt 14](#) holt das EVU beim Absender Anweisungen ein, ausser wenn ein Vermerk des Absenders auf dem Wagenbrief vorschreibt, dass diesem der Wagen ohne weiteres zurück zu senden ist.

2 Vorgehen

2.1 Einholen der Anweisungen

Das EVU holt die Anweisungen beim Absender in angemessener schriftlicher Form ein. Siehe nachstehend aufgeführtes Muster. Zur Beschleunigung des Informationsflusses sind elektronische Mittel wie Internet und E-Mail vorzuziehen. Zu diesem Zweck ist auf www.cit-rail.org ein herunterladbares Formular zur Einholung der Anweisungen zum Ausfüllen, Ausdrucken und elektronisch Übermitteln bereitgestellt. Es wird empfohlen, diese in gleicher Weise wie im Muster darzustellen. Die Unterschrift kann durch einen Stempelaufdruck, einen maschinellen Buchungsvermerk oder sonst in geeigneter Weise ersetzt werden.

2.2 Übermittlung der Anweisungen

Der Absender übergibt dem EVU seine Anweisungen in angemessener schriftlicher Form. Die Angaben haben dem nachstehenden Muster zu entsprechen. Zur Beschleunigung des Informationsflusses sind elektronische Mittel wie Internet und E-Mail vorzuziehen. Zu diesem Zweck ist auf www.cit-rail.org ein herunterladbares Formular für die Erteilung von Anweisungen zum Ausfüllen, Ausdrucken und elektronisch Übermitteln bereitgestellt. Es wird empfohlen, diese in gleicher Weise wie im Muster darzustellen. Wird für das Erteilen der Verfügung nicht das vorgedruckte Formular verwendet, ist die Verfügung in Codes und in Worten anzugeben. Die Unterschrift kann durch einen Stempelaufdruck, einen maschinellen Buchungsvermerk oder sonst in geeigneter Weise ersetzt werden.

3 Formular

Im nachfolgenden Formular ist zu verstehen unter

- Ablieferungshindernis : Übergabehindernis
- Beförderer : EVU
- Frachtbrief: Wagenbrief.

Bemerkung: Das Vorweisen des Wagenbriefdoppels/Ausdruck des elektronischen Wagenbriefs ist nicht obligatorisch.



Empêchement à la livraison – Ablieferungshindernis

CIT 9

Expéditeur (nom, adresse) – Absender (Name, Adresse)	Identification de l'envoi – Sendungs-Identifikation <input type="checkbox"/> Lettre de voiture CIM Frachtbrief CIM <input type="checkbox"/> Lettre wagon CUV Wagenbrief CUV Pays – Land Gare – Bahnhof Exp. N° Versand Nr. Entreprise Unternehmen
Destinataire (nom, adresse, pays) – Empfänger (Name, Adresse, Land)	Prise en charge, lieu, date – Übernahme, Ort, Datum mois – jour – heure Monat – Tag – Stunde
Lieu de livraison – Ablieferungsort Gare – Bahnhof Pays – Land	Wagon N°/N° de l'UTI – Wagen Nr. /Nr. der UTI
Adresse postale du transporteur – Postadresse des Beförderers	

Empêchement à la livraison – Ablieferungshindernis

L'envoi susmentionné n'a pas pu être livré pour les raisons suivantes: – Die vorstehende Sendung konnte aus folgenden Gründen nicht abgeliefert werden:

- | | |
|------------------------------------------------------------------------------------------------------------------------------------------------------------------------------------------------------------------------------------------------------------------------------------------------------------------------------------------------------------------------------------------------------------------------------------------------------------------------------------------------------------------------------------------------------------------------------------------------------------------------------------------------------------------------------|-------------------------------------------------------------------------------------------------------------------------------------------------------------------------------------------------------------------------------------------------------------------------------------------------------------------|
| <p>A Le destinataire refuse l'envoi – Der Empfänger verweigert die Annahme wegen</p> <input type="checkbox"/> pour ne pas l'avoir commandé – Nichtbestellung
<input type="checkbox"/> par suite d'avarie – Beschädigung
<input type="checkbox"/> par suite de détérioration spontanée – Verderb
<input type="checkbox"/> par suite d'arrivée tardive – verspäteter Ankunft
<p>B Le destinataire refuse le paiement – Der Empfänger verweigert die Zahlung</p> <input type="checkbox"/> du prix du transport – der Fracht
<input type="checkbox"/> des droits de douane – der Zölle
<input type="checkbox"/> du remboursement – der Nachnahme | <p>C Le destinataire ne se présente pas, malgré l'avis qui lui a été adressé.
Der Empfänger findet sich trotz Benachrichtigung nicht ein</p> <p>D Le destinataire ne peut pas être atteint
Der Empfänger ist nicht zu ermitteln</p> <p>E Autres motifs:...
Andere Gründe:...</p> |
|------------------------------------------------------------------------------------------------------------------------------------------------------------------------------------------------------------------------------------------------------------------------------------------------------------------------------------------------------------------------------------------------------------------------------------------------------------------------------------------------------------------------------------------------------------------------------------------------------------------------------------------------------------------------------|-------------------------------------------------------------------------------------------------------------------------------------------------------------------------------------------------------------------------------------------------------------------------------------------------------------------|

Vous êtes prié de faire connaître vos instructions, sans retard, et d'y joindre le duplicata de la lettre de voiture, sauf si le destinataire a refusé l'envoi. L'envoi sera livré au destinataire si l'empêchement à la livraison vient à cesser avant l'arrivée de vos instructions. S'agissant des frais, voir art. 22 § 1 CIM. Pour les envois en souffrance, voir art. 22 §§ 2 – 6 CIM.

Sie werden gebeten, Ihre Anweisungen unverzüglich zu erteilen und diese zusammen mit dem Frachtbriefdoppel einzureichen, ausser wenn der Empfänger die Sendung zurückgewiesen hat. Fällt das Ablieferungshindernis vor Eintreffen Ihrer Anweisung weg, so wird die Sendung ohne Abwarten der Anweisungen an den Empfänger abgeliefert. Was die Kosten anbelangt, siehe Art. 22 § 1 CIM. Für Sendungen, die nicht weiter befördert werden können, siehe Art. 22 §§ 2 – 6 CIM.

Instructions – Anweisungen

Mettez une dans la case code en regard de l'instruction demandée – Verlangte Änderung mit einem im entsprechenden Feld angeben

Code	Instructions – Anweisungen
<input type="checkbox"/> 1	Présenter à nouveau l'envoi au destinataire; en cas de nouvel empêchement, l'envoi est à traiter selon chiffre... Sendung dem Empfänger noch einmal zustellen; bei erneutem Hindernis ist die Sendung gemäss Ziffer... zu behandeln
<input type="checkbox"/> 2	Renvoi à l'expéditeur au lieu d'expédition Rücksendung an den Absender an den Versandort
<input type="checkbox"/> 3	A vendre Zu verkaufen
<input type="checkbox"/> 4	A livrer à... (lieu de livraison) à... (nom, adresse, pays, adresse e-mail ou numéro de téléphone ou de télécopieur) via... (itinéraire) Weiterleiten nach... (Ablieferungsort) an... (Name, Adresse, Land, E-Mail-Adresse oder Telefon- oder Telefaxnummer) via... (Leitungsweg)
<input type="checkbox"/> 5	A traiter comme suit (autres instructions):... Wie folgt zu behandeln (andere Anweisungen):...

Indications complémentaires relatives aux codes 1 à 5

Ergänzende Angaben zu Codes 1 bis 5

Traitement des instructions – Behandlung der Anweisungen

- Les modifications ont été reproduites sur le duplicata de la lettre de voiture, qui a été présenté par l'ayant droit
Änderungen wurden auf dem Frachtbriefdoppel vermerkt, das vom Verfügungsberechtigten vorgelegt wurde
- Accord donné par le bureau de douane de départ
Genehmigung durch Abgangszollstelle erteilt
- Information du bureau de douane de départ non nécessaire
Unterrichtung der Abgangszollstelle nicht erforderlich

Lieu, date Ort, Datum	Signature de l'expéditeur/du destinataire Unterschrift des Absenders/Empfängers	Lieu, date Ort, Datum	Signature du transporteur Unterschrift des Beförderers
--------------------------	------------------------------------------------------------------------------------	--------------------------	-----------------------------------------------------------



Währungsbezeichnungen und Codes

ALL	Lek albanais Albanischer Lek Albanian lek	HRK	Kuna croate Kroatische Kuna Croatian kuna	RON	Nouveau leu roumain Neue rumänische Leu New Romanian leu
AMD	Dram arménien Armenischer Dram Armenian dram	HUF	Forint hongrois Ungarischer Forint Hungarian forint	RSD	Dinar serbe Serbischer Dinar Serbian dinar
BAM	Mark convertible Konvertierbare Mark Convertible Mark	IQD	Dinar irakien Irakischer Dinar Iraqi dinar	RUB	Rouble russe Russischer Rubel Russian rouble
BGN	Lev bulgare Bulgarische Lew Bulgarian lev	IRR	Rial iranien Iranischer Rial Iranian rial	SEK	Couronne suédoise Schwedische Krone Swedish krona
CHF	Franc suisse Schweizer Franken Swiss franc	LBP	Livre libanaise Libanesisches Pfund Lebanese pound	SYP	Livre syrienne Syrisches Pfund Syrian pound
CZK	Couronne tchèque Tschechische Krone Czech koruna	MAD	Dirham marocain Marokkanischer Dirham Moroccan dirham	TND	Dinar tunisien Tunesischer Dinar Tunisian dinar
DKK	Couronne danoise Dänische Krone Danish krone	MKD	Denar macédonien Mazedonischer Denar Macedonian denar	TRY	Nouvelle livre turque Neues türkisches Pfund New Turkish lira
DZD	Dinar algérien Algerischer Dinar Algerian dinar	NOK	Couronne norvégienne Norwegische Krone Norwegian krone	UAH	Hryvnia ukrainien Ukrainischer Hryvnia Ukrainian hryvnia
EUR	EURO	PKR	Roupie pakistanaise Pakistanische Rupie Pakistani rupee	USD	Dollar USA USA-Dollar US dollar
GBP	Livre anglaise Englisches Pfund Pound sterling	PLN	Zloty polonais Polnischer Zloty Polish zloty	XDR	Droit de tirage spécial (DTS) Sonderziehungsrecht (SZR) Special drawing right (SDR)
GEL	Lari georgien Georgischer Lari Georgian lari				